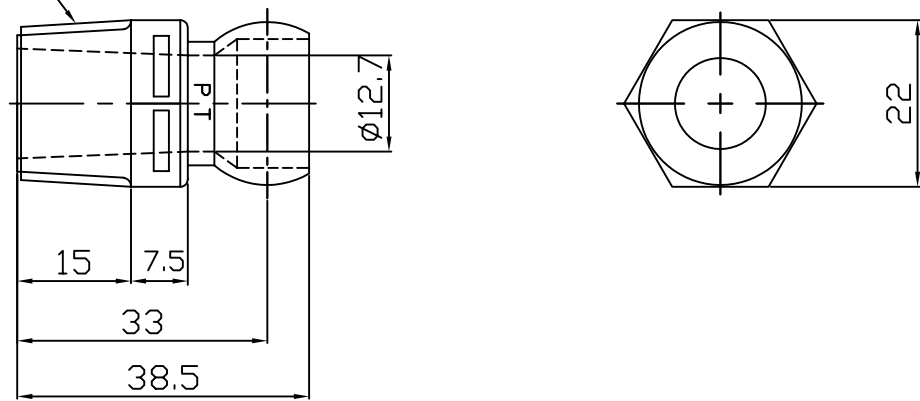


PT 1/2



日付	07.09.11			尺度	NOT/S	品名	1/2"システム	型番
製図	XXX	検図	小柳	承認		コネクター PT1/2"		84045
日機株式会社						図面番号	NN84045	変更