

新商品

超薄型 LEDライト NLTシリーズ

スリムタイプの LED照明装置です。

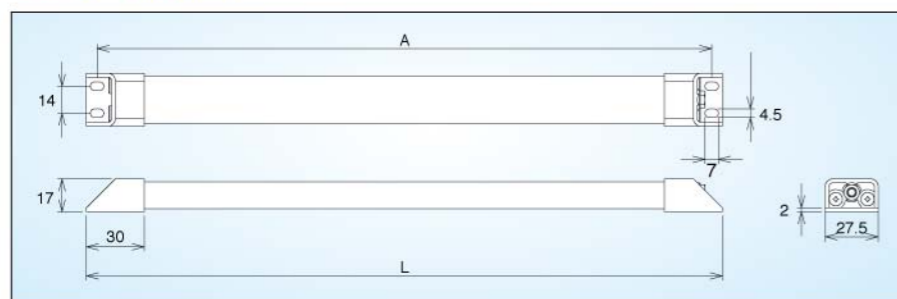
狭い箇所で使用できます。

- ・期待寿命:40°C環境で40,000時間。
- ・入力電圧:DC 24±10%
- ・入力電圧の昇降に対し保護回路内蔵。
- ・工作温度:-40°C~40°C
- ・電源ケーブル:3m付属



NLT05 / NLT10 / NLT20 / NLT30 / NLT40 (下から上に)

主要寸法図



寸法対照表

型番	A	L
NLT05	200	210
NLT10	320	330
NLT20	570	580
NLT30	820	830
NLT40	1070	1080

NLTシリーズ 仕様一覧

型番	全光束	1M照度	消費電力	入力電源	概略寸法	保護等級	色温度	備考
NLT05-DC	190Lm	95lx	2.4W	DC24V±10%	210x27.5x17mm	IP65	6000K 3000K	クリアカバー
NLT10-DC	380Lm	180lx	4.8W		330x27.5x17mm			
NLT20-DC	760Lm	350lx	10.8W		580x27.5x17mm			
NLT30-DC	1140Lm	520lx	15.6W		830x27.5x17mm			
NLT40-DC	1520Lm	700lx	21.6W		1080x27.5x17mm			
NLT05-DC-S	190Lm	90lx	2.4W	DC24V±10%	210x27.5x17mm	IP65	6000K 3000K	乳白色カバー
NLT10-DC-S	380Lm	160lx	4.8W		330x27.5x17mm			
NLT20-DC-S	760Lm	340lx	10.8W		580x27.5x17mm			
NLT30-DC-S	1140Lm	490lx	15.6W		830x27.5x17mm			
NLT40-DC-S	1520Lm	640lx	21.6W		1080x27.5x17mm			

* 全光束・1M照度は6000Kの値です。* 6000K=白・3000K=電球色
* 同じ型番でも、LED素子による光束・色温度において若干のばらつきがあります。

日機株式会社

本社 〒550-0003 大阪市西区京町堀二丁目6-28
TEL:06-6225-2855 FAX:06-6225-2856
http://www.nikki-tr.co.jp e-mail:info@nikki-tr.co.jp
中部営業所 〒470-1100 愛知県豊明市栄町元屋敷55 スパークシティポルト503
TEL:0562-98-3263

LED 照明灯



日機株式会社

防塵防水型LED照明灯(拡散型)

NLLシリーズ

防塵、防水型のLED照明装置です。

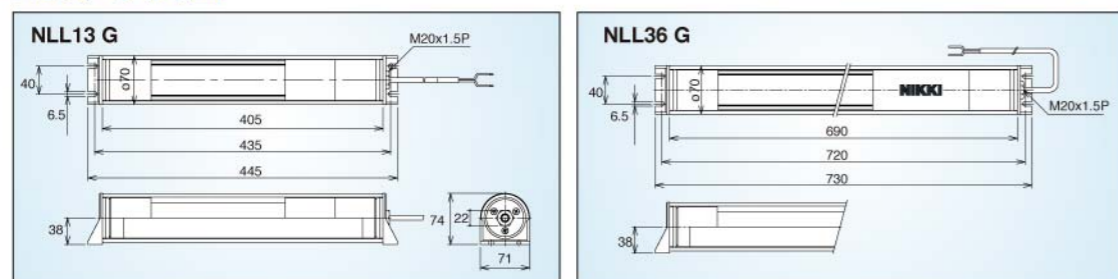
工作機械の機内照明灯として、また厳しい屋外環境でもご使用頂けます。

乳白色の拡散板により、蛍光灯のように自然な配光です。

- 期待寿命:40°C環境で40,000時間以上
- 保護等級:IP67
- 入力電圧:AC100V~240V、DC 24V±10%
- 入力電圧が変動しても照度が変わらない定電流電源内蔵。
- 電源ケーブル:3m付属

- ※オプション
- 耐油ケーブル
 - ケーブルカバー
 - 取付ブラケット A-W563、A-W560

主要寸法図



防塵防水型LED照明灯(集光型)

NLL-Lシリーズ

防塵、防水型のLEDによる照明装置です。

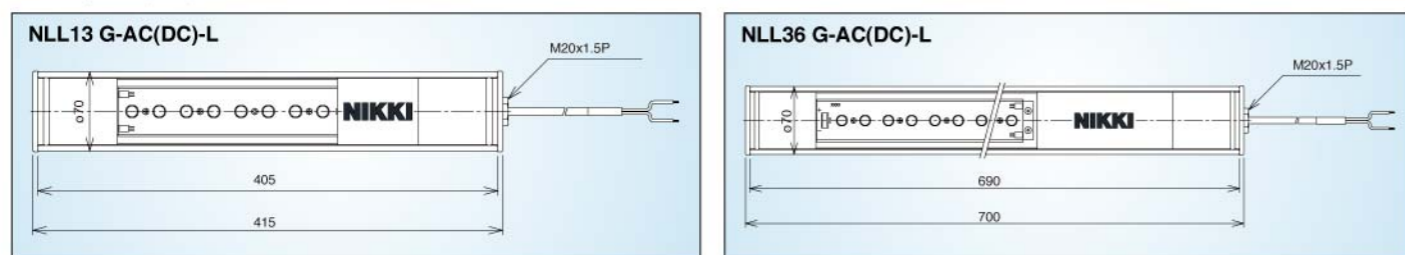
工作機械の機内照明灯として、また厳しい屋外環境でもご使用頂けます。

集光レンズにより、特定の方向へ強く直線的な配光です。

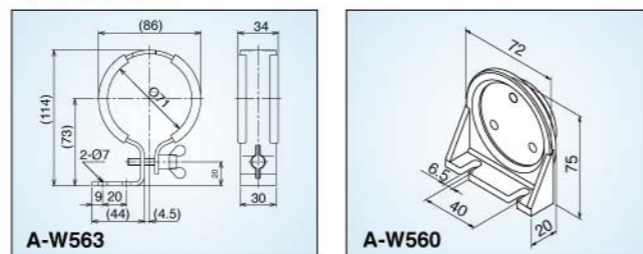
- 期待寿命:40°C環境で40,000時間以上
- 保護等級:IP67
- 入力電圧:AC100V~240V、DC 24V±10%
- 入力電圧が変動しても照度が変わらない定電流電源内蔵。
- 電源ケーブル:3m付属

- ※オプション
- 耐油ケーブル
 - ケーブルカバー
 - 取付ブラケット A-W563、A-W560

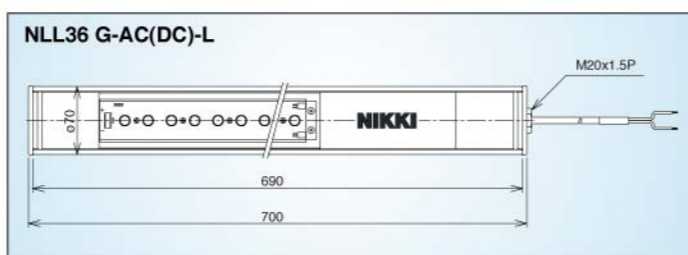
主要寸法図



取付金具



ケーブルカバー

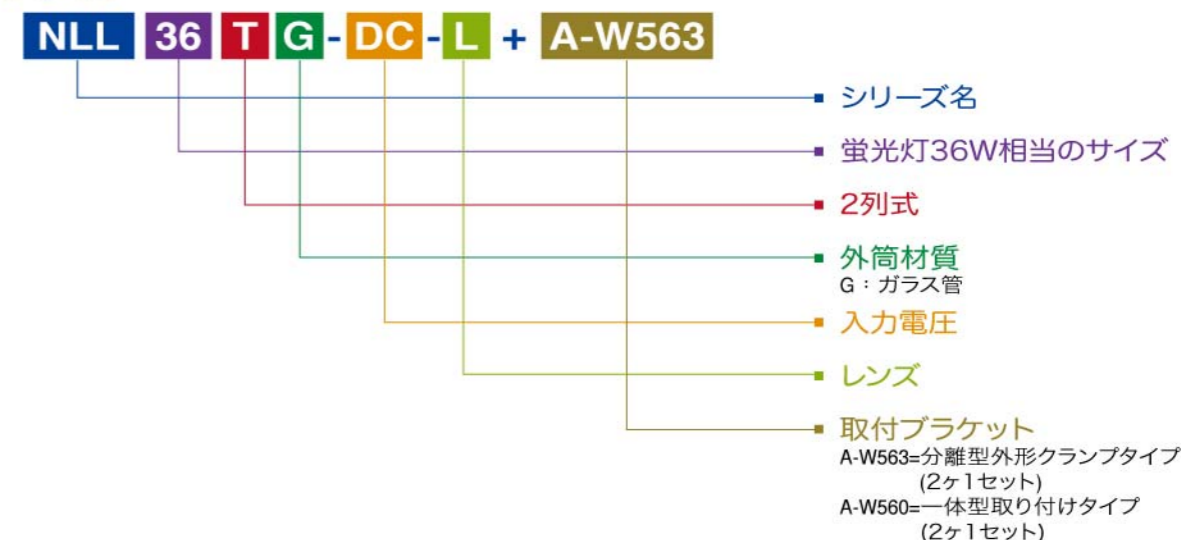


NLLシリーズ 仕様一覧

型番	全光束	消費電力	1M照度	入力電源	概略寸法	保護等級	色温度
NLL18G-AC	800Lm	12W	220lx	AC100V-240V 50/60Hz	φ70x 515L	IP67	6500K 3000K 591nm
NLL36G-AC	1600Lm	24W	350lx		φ70x 700L		
NLL40G-AC	2000Lm	28W	440lx		φ70x1496L		
NLL13G-DC	800Lm	10W	220lx	DC24V±10%	φ70x 415L		
NLL18G-DC	800Lm				φ70x 515L		
NLL36G-DC	1600Lm				20W		
NLL40G-DC	2000Lm	25W	440lx	φ70x1496L			
NLL18G-AC-L	800Lm	12W	1850lx	AC100V-240V 50/60Hz	φ70x 515L		
NLL36G-AC-L	1600Lm	24W	3070lx		φ70x 700L		
NLL40G-AC-L	2000Lm	28W	2140lx		φ70x1496L		
NLL13G-DC-L	800Lm	10W	1850lx	DC24V±10%	φ70x 415L		
NLL18G-DC-L	800Lm				φ70x 515L		
NLL36G-DC-L	1600Lm				20W	3070lx	φ70x 700L
NLL40G-DC-L	2000Lm	25W	2140lx	φ70x1496L			
NLL18TG-AC	1200Lm	16W	300lx	AC100V-240V 50/60Hz	φ70x 515L		
NLL36TG-AC	2400Lm	32W	540lx		φ70x 700L		
NLL13TG-DC	1200Lm	14W	300lx		φ70x 415L		
NLL18TG-DC	1200Lm	14W	300lx	DC24V±10%	φ70x 515L		
NLL36TG-DC	2400Lm	28W	540lx		φ70x 700L		
NLL18TG-AC-L	1200Lm	16W	1670lx		AC100V-240V 50/60Hz	φ70x 515L	
NLL36TG-AC-L	2400Lm	32W	3110lx	φ70x 700L			
NLL13TG-DC-L	1200Lm	14W	1670lx	φ70x 415L			
NLL18TG-DC-L	1200Lm	14W	1670lx	DC24V±10%	φ70x 515L		
NLL36TG-DC-L	2400Lm	28W	3110lx		φ70x 700L		

* 全光束・1M照度は6500Kの値です。* 6500K=白・3000K=電球色
* 同じ型番でも、LED素子による光束・色温度において若干のばらつきがあります。

型番呼び例:



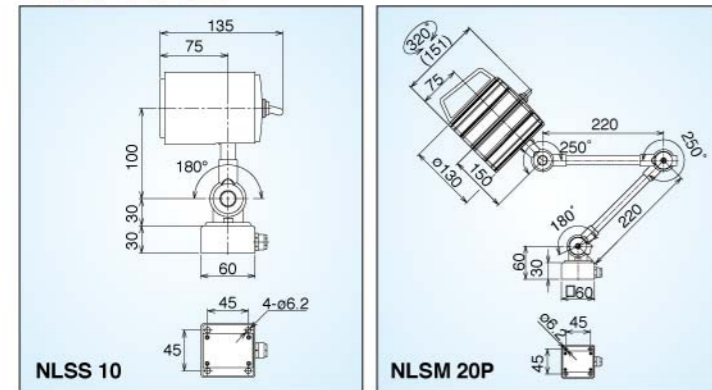
防水型LEDスポットライト NLS10/20シリーズ

- ハイパワーLEDを使用し、省エネ設計の照明装置です。
- 寿命は40,000時間以上の長寿命を実現。
- 保護等級はIP67(ヘッドケースのみ)となっており、粉塵、クーラント液、切り粉など飛び交う環境でもご使用頂ける構造になっております。

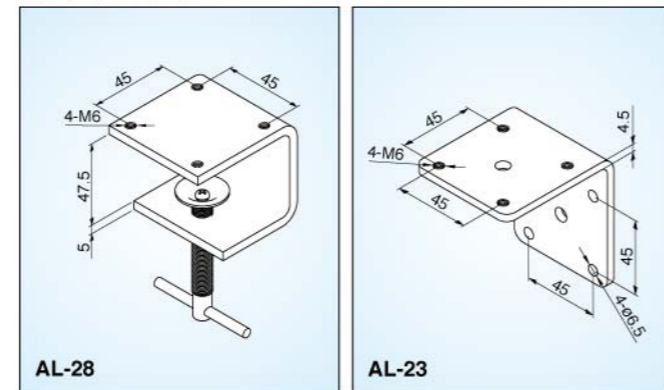
- 期待寿命:40°C環境で40,000時間以上
- 保護等級:IP67(ヘッドケースのみ)
- ※オプション • 取付ブラケット AL-23、AL-28



主要寸法図



取付金具



NLSシリーズ 仕様一覧

型番	全光束	消費電力	1M照度	入力電源	概略寸法	保護等級	色温度
NLSS10	400Lm	5W	1500lx	DC24V±10%	φ80全高200	IP67 ヘッドケースのみ	6500K 3000K 591nm
NLSM10					φ80アーム415+280		
NLSL10					φ80アーム415+400		
NLSM10P					φ80アーム220+220		
NLSL10P					φ80アーム400+400		
NLSS20	900Lm	11W	5720lx	•DC24V±10% •AC100~120V •AC200~240V	φ130全高270		
NLSM20P					φ130アーム220+220		
NLSL20P					φ130アーム400+400		

* 全光束・1M照度は6500Kの値です。* 6500K=白・3000K=電球色・Amber=黄色
* 同じ型番でも、LED素子による光束・色温度において若干のばらつきがあります。

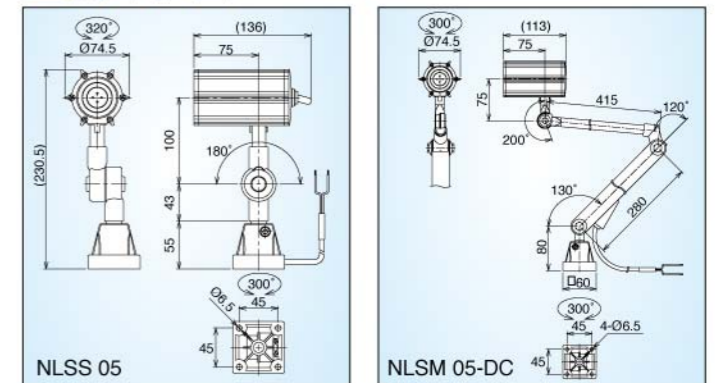
新商品

防水型LEDスポットライト NLS 05シリーズ

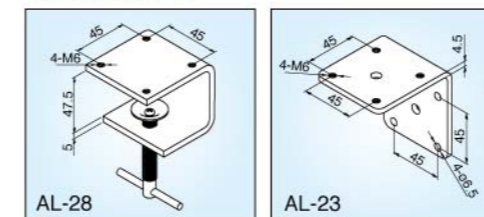
- ハイパワーLEDを使用し、省エネ・高輝度・長寿命の防水型照明装置です。
- 発熱量が少なく熱変位の影響を受けにくい為、精密加工、精密測定現場において最適です。
- 使用環境温度-10°C~40°C
- 認証取得:CE, FCC
- 色温度:6500(標準)、3000K(特注)、591nm(特注)
- 期待寿命:40°C環境で40,000時間以上
- 保護等級:IP67(ヘッドケース内)
- 標準ケーブル:3m付属(VCTF0.75mm²x2C)



主要寸法図



取付金具



NLSS 05 仕様一覧

型番	入力電源	消費電力	全光束	照度(1M)
NLSS 05	DC 24V±10% AC100~240V	5w	400Lm	1500 Lx/m

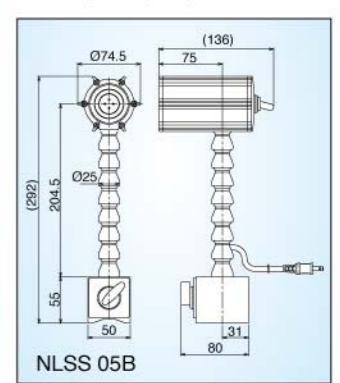
ハンディタイプLEDスポットライト NLS 05B

- 永久磁石を使用しているため、あらゆる場所に取付可能です。
- ハイパワーLEDを使用し、省エネ・高輝度・長寿命の防水型照明装置です。
- 発熱量が少なく熱変位の影響を受けにくい為、精密加工、精密測定現場において最適です。
- 使用環境温度-10°C~40°C

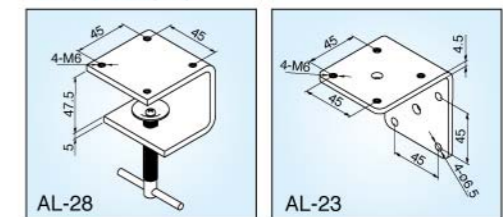
- 認証取得:CE, FCC
- 色温度:6500(標準)、3000K(特注)、591nm(特注)
- 期待寿命:40°C環境で40,000時間以上
- 保護等級:IP67(ヘッドケース内)
- 標準ケーブル:3m付属(VCTF0.75mm²x2C)



主要寸法図



取付金具



NLSS 05B 仕様一覧

型番	入力電源	消費電力	全光束	照度(1M)
NLSS 05B	AC100~240V	5w	400Lm	1500 Lx/m

新商品

防塵防水型LED照明灯 (フラットスリム型)NLMシリーズ

防塵防水型のLED照明装置です。
工作機械の機内照明として、また厳しい屋外環境でもご使用いただけます。

ガラス管外径φ58照射方向360°調整可能

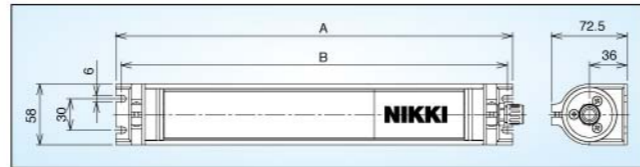
- ・期待寿命:常温で40,000時間(LED素子)。
- ・保護等級:IP67
- ・入力電圧:DC24V±10%
- ・入力電圧の昇降でも照度が変わらない定電流電源内蔵
- ・電源ケーブル3m付属
- ・環境温度:-10℃~40℃

NLMシリーズ 仕様一覧

型番	全光束	消費電力	1M照度	配光	入力電源	L寸法	P寸法	保護等級	色温度
NLM13	800Lm	10W	1800lx	集光	DC24V±10%	380mm	370mm	IP67	6000K 3000K
NLM26	1600Lm	20W	3000lx	集光		580mm	570mm		
NLM13S	1000Lm	10W	210lx	拡散		380mm	370mm		
NLM26S	2000Lm	20W	380lx	拡散		580mm	570mm		
NLM20	1200Lm	14W	1900lx	集光		580mm	570mm		
NLM40	2400Lm	28W	3100lx	集光		580mm	570mm		



主要寸法図



新商品

防塵防水型LED照明灯 (フラットスリム型)NLFシリーズ

防塵防水型のLED照明装置です。
工作機械の機内照明として、また厳しい屋外環境でもご使用いただけます。

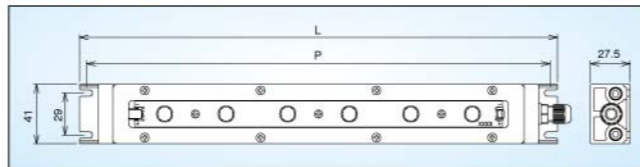
- ・期待寿命:常温で40,000時間(LED素子)。
- ・保護等級:IP67
- ・入力電圧:DC24V±10%
- ・入力電圧の昇降でも照度が変わらない定電流電源内蔵
- ・電源ケーブル3m付属
- ・環境温度:-10℃~40℃

NLFシリーズ 仕様一覧

型番	全光束	消費電力	1M照度	配光	入力電源	L寸法	P寸法	保護等級	色温度
NLF13	800Lm	10W	1034 lx	集光	DC24V±10%	330mm	320mm	IP67	6000K 3000K
NLF26	1600Lm	20W	1896 lx	集光		590mm	580mm		



主要寸法図



* 全光束・1M照度は6000Kの値です。* 6000K=白・3000K=電球色
* 同じ型番でも、LED素子による光束・色温度において若干のばらつきがあります。

フラット型LEDライト NLEシリーズ

防塵、防水型のLED照明装置です。
工作機械の機内照明灯として、また厳しい屋外環境でもご使用頂けます。

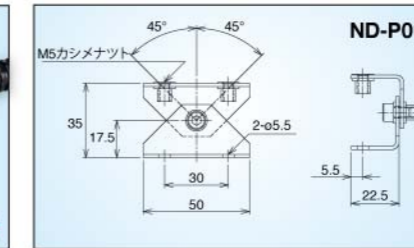
- ・期待寿命:40℃環境で40,000時間以上
- ・保護等級:IP67
- ・入力電圧:DC 24V±10%
- ・入力電圧の昇降でも照度が変わらない定電流電源内蔵
- ・電源ケーブル:3m付属
- ※オプション ・耐油ケーブル ・ケーブルカバー
・角度調整取付ブラケット



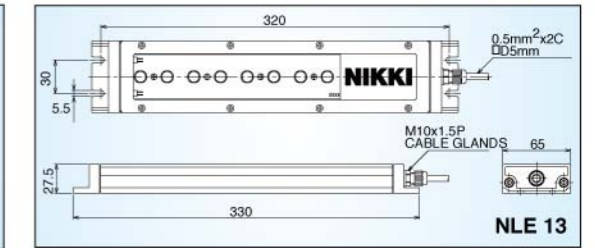
ケーブルカバー



角度調整取付ブラケット



主要寸法図



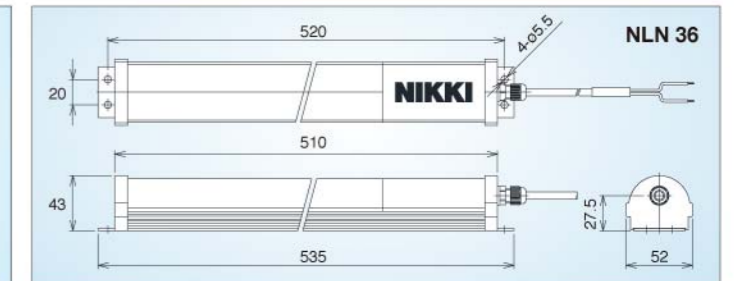
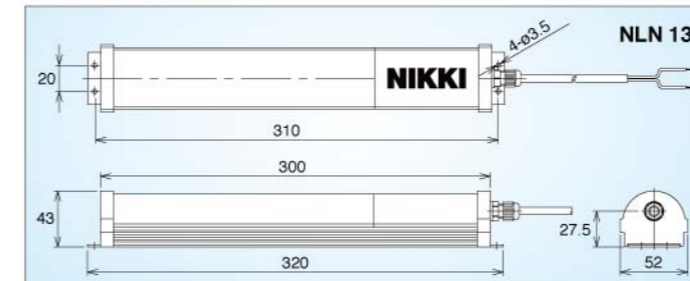
非防水型LEDライト NLNシリーズ

非防水型のLED照明装置です。

- ・期待寿命:40℃環境で40000時間以上
- ・入力電圧:DC 24V±10%
- ・入力電圧の昇降でも照度が変わらない定電流電源内蔵
- ・電源ケーブル:3m付属



主要寸法図



NLE・NLNシリーズ 仕様一覧

型番	全光束	消費電力	1M照度	入力電源	概略寸法	保護等級	色温度	備考			
NLE13	800Lm	10W	1800lx	DC24V±10%	L330xW65xH27.5	IP67	6500K 3000K 591nm	クリアカバー/スリガラス			
NLE20	1200Lm	15W	1200lx								
NLE13F	800Lm	10W	1800lx		L360xW90xH27.5		6500K 6500K	クリアカバー スリガラス			
NLE20F	1200Lm	15W	1200lx								
NLE26-DC	1600Lm	20W	770lx		L530xW65xH27.5		6000K 6000K 6500K 6500K	クリアカバー/SAMSUNG LED スリガラス/SAMSUNG LED			
NLE26-DC-S	1600Lm	20W	580lx								
NLE26S-DC	1600Lm	20W	780lx								
NLE26S-DC-S	1600Lm	20W	590lx								
NLE40-DC	2400Lm	28W	1140lx						L320xW52xH43	6500K 6500K	クリアカバー スリガラス
NLE40-DC-S	2400Lm	28W	900lx								
NLN13	800Lm	10W	220lx	L535xW52xH43	IP54	6500K 3000K 591nm	拡散カバー				
NLN36	1600Lm	20W	440lx								

* 全光束・1M照度は6500Kの値です。* 6500K=白・3000K=電球色
* 同じ型番でも、LED素子による光束・色温度において若干のばらつきがあります。