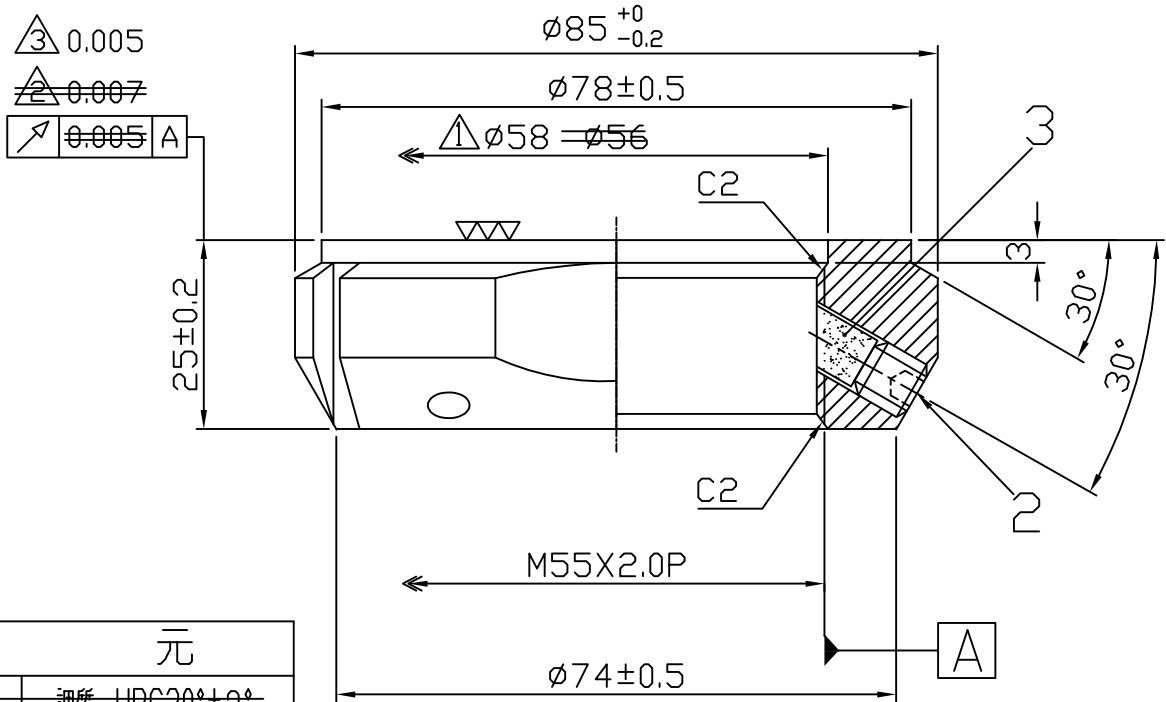
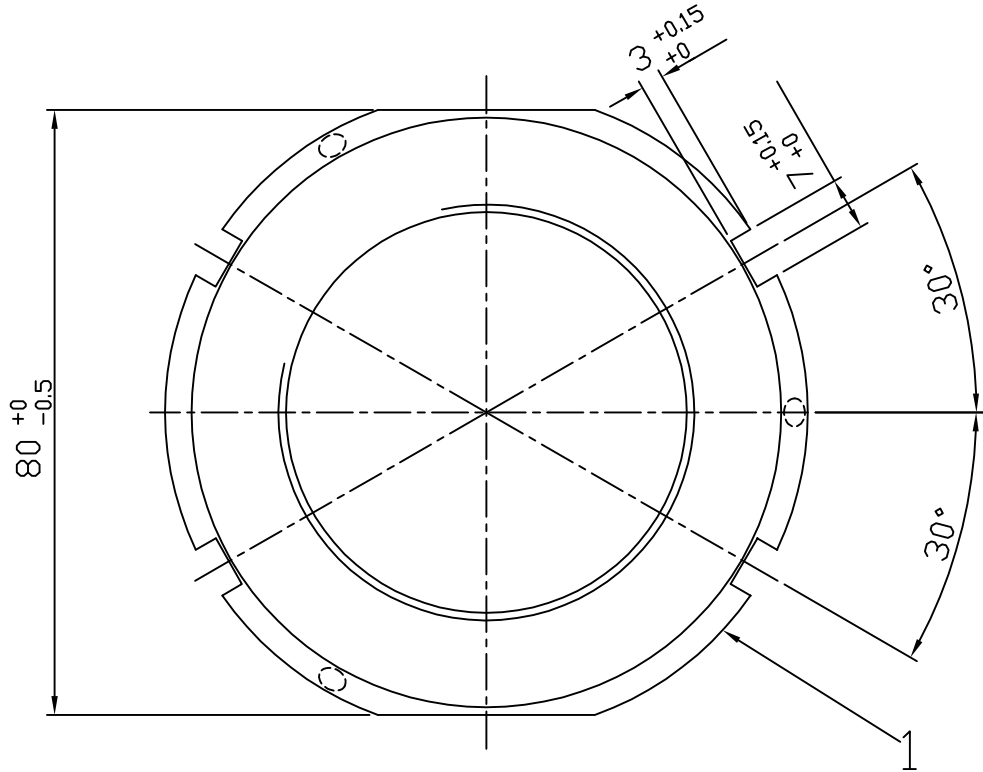


照 号	品 名	図 番 / 規 格	材 質	数 量	備 考
1	ロックナット		SCM-440	1	
2	セットスクリュー	M8X1.25-10L	SCM435	3	
3	ロックピン	φ7X7L	C3604	3	



諸 元	
熱 処 理	調 質 HRC30°±2°
表 面 処 理	黒 染
等 級	ISO - 4H

△ 13.03.20 熱処理不要、振れ精度の変更 (林)
 △ 06.04.24 外形寸法を変更する (謝) △ 08.08.08 振れ精度の変更 (林)

日付	05.03.09	⊕	⊕	尺度	1:1	品名	精密ロックナット	型番	SFZ55X2.0P
製図	呉銘宏	検図	小柳	承認		図面番号		NL40192	変更
日機株式会社							変更		△