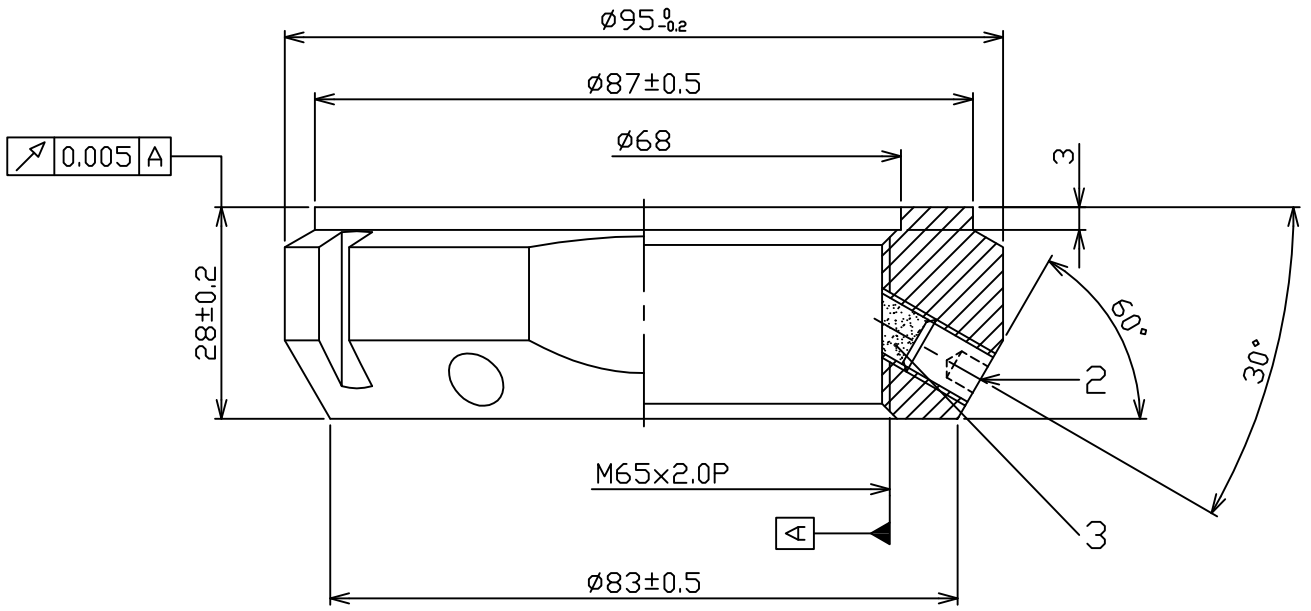
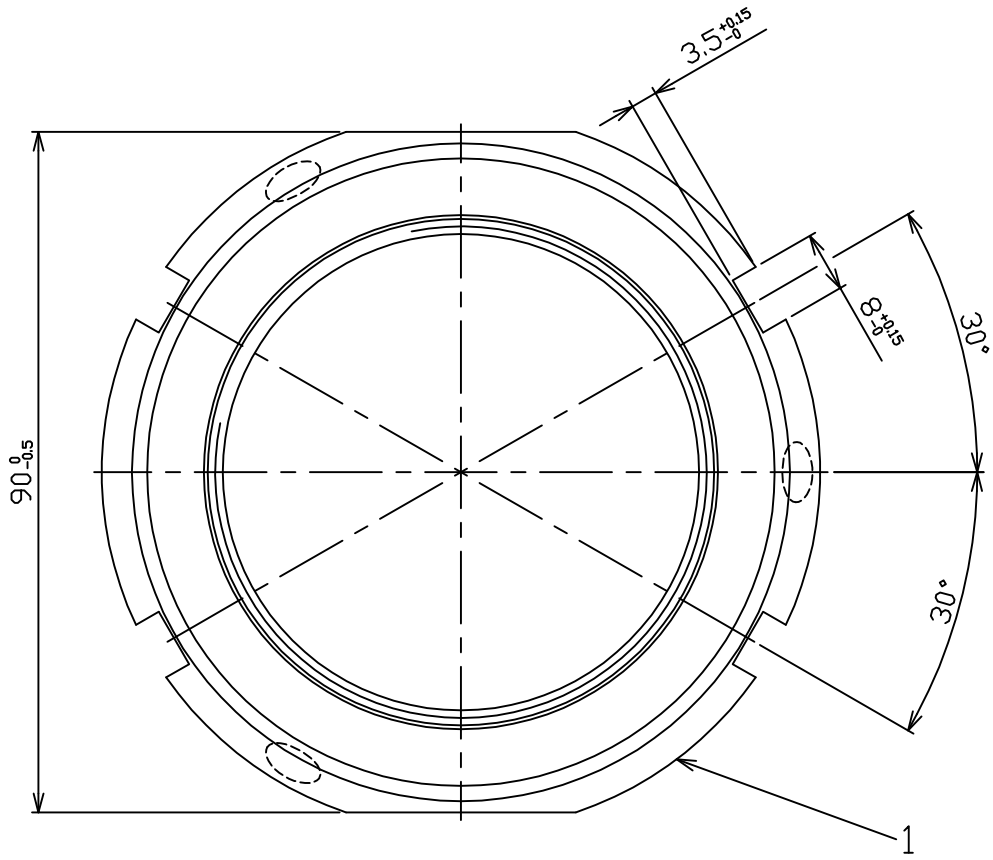


照号	品名	図番/規格	材質	数量	備考
1	ロックナット		SCM440	1	
2	セットスクリュー	M8x1.25-10L	SCM435	3	
3	ロックピン		C3604	3	



諸元	
表面处理	黒染
等級	ISO-4H

日付	16.01.30	⊕	⊖	尺度	1:1	品名	精密ロックナット	型番	SFZ65x2.0P
製図	林彦旭	検図	江武崇	承認		図面番号	NL40390	変更	
日機株式会社									