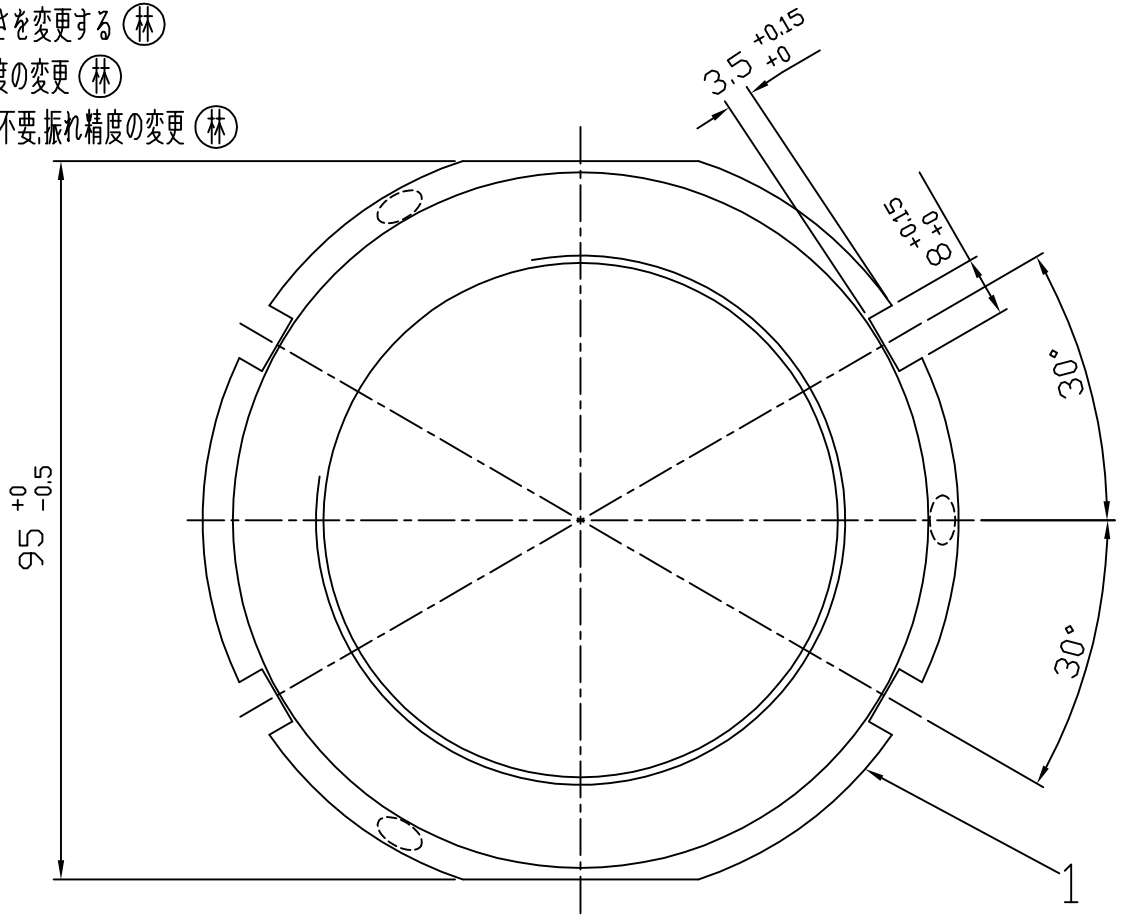


照 号	品 名	図 番 / 規 格	材 質	数 量	備 考
1	ロックナット		SCM-440	1	
2	セットスクリュー	<del>M8X1.25-12L</del>	SCM435	3	△M8X1.25-10L
3	ロックピン	φ7X7L	C3604	3	

△ 07.10.31ネジの長さを変更する (林)

△ 08.08.08 振れ精度の変更 (林)

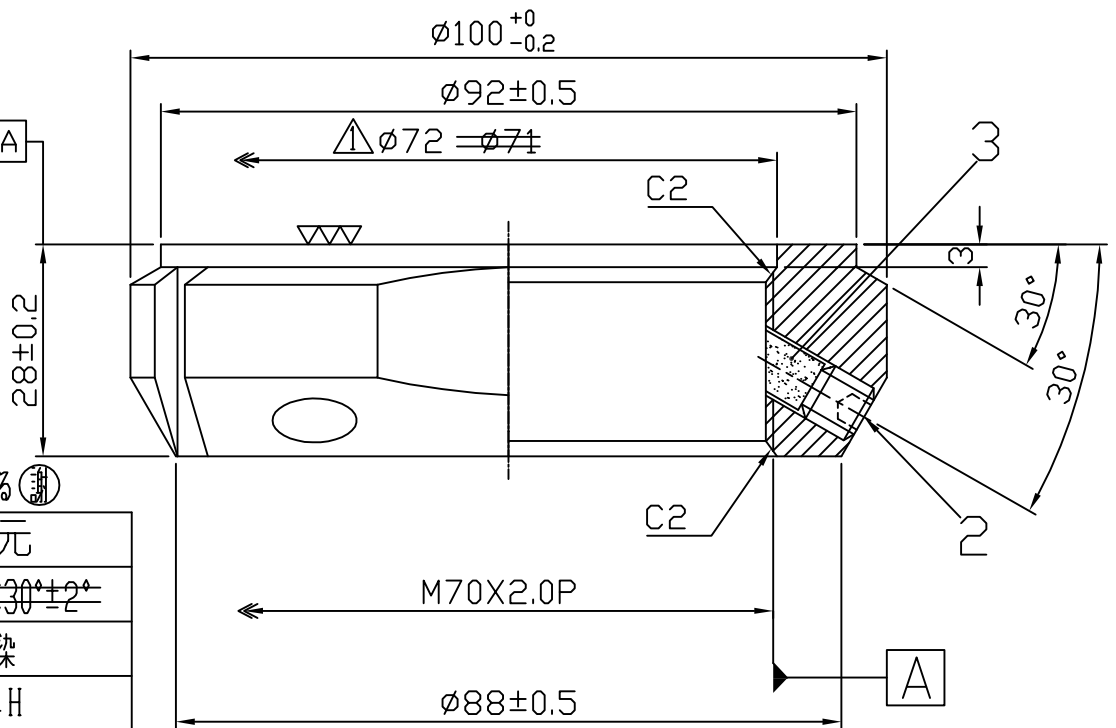
△ 13.03.20 熱処理不要,振れ精度の変更 (林)



△ 0.005

~~△ 0.007~~

⚡ 0.005 A



△ 06.04.24外形寸法を変更する (謝)

諸 元	
熱 処 理	調 質 HRC30°±2°
表 面 処 理	黒 染
等 級	ISO - 4H

日付	05.03.09	⊕ ⊖	尺度	1:1	品名	型番
製図	呉銘宏	検図	小柳	承認	精密ロックナット	SFZ70X2.0P
日機株式会社					図面番号	NL40195
					変更	△