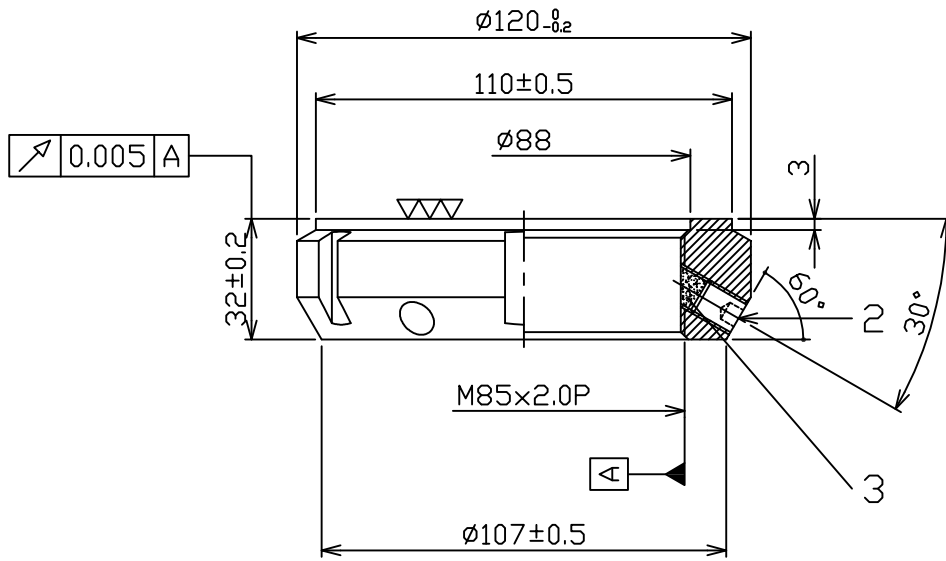
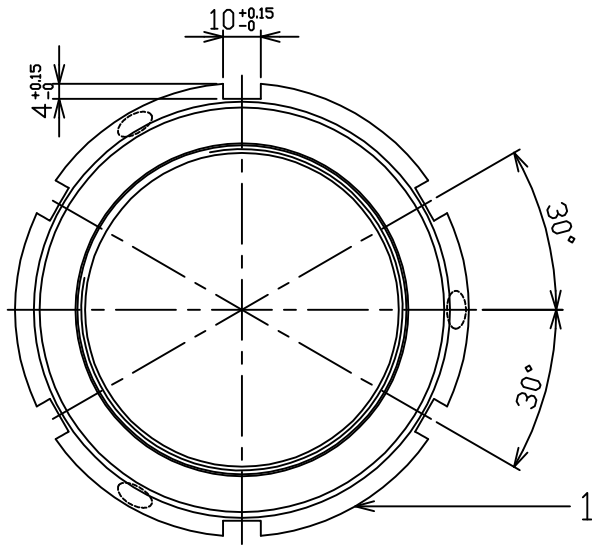


照 号	品 名	図 番 / 規 格	材 質	数 量	備 考
1	ロックナット		SCM440	1	
2	セットスクリュー	M10x1.5P-12L	SCM435	3	
3	ロックピン		C3604	3	



諸 元	
表面処理	黒 染
等 級	ISO - 4H

日付	2016.02.01		尺度	1:2	品名	型番
製図	林彦旭	検図	江武崇	承認	精密ロックナット	SFZ85x2.0P
日機株式会社					図面番号	NL40391 変更