

# 積層式LEDアラームライト

## NLA50CJQ4シリーズ

グローブ材質はポリカーボネート、本体材質はアルミニウムの積層信号灯です。角度調整ができる台座で、点灯表示位置の変更が可能です。

360° どの方向からでも発光面を確認でき、機械の状態を明確に識別できます。ブザーは95dbで、騒音の激しい工場などでも使用可能です。

<用途例> 半導体製造装置、FA機器、5軸工作機械など

- ・規格認証: CE
- ・期待寿命: 使用温度25°C 60,000時間  
(寿命は初期の照度に対し70%の照度となる時点)
- ・使用温度: -10°C ~ 40°C (ただし氷結しないこと)
- ・保護等級: IP53
- ・本体材質: アルミニウム
- ・グローブ材質: ポリカーボネート管

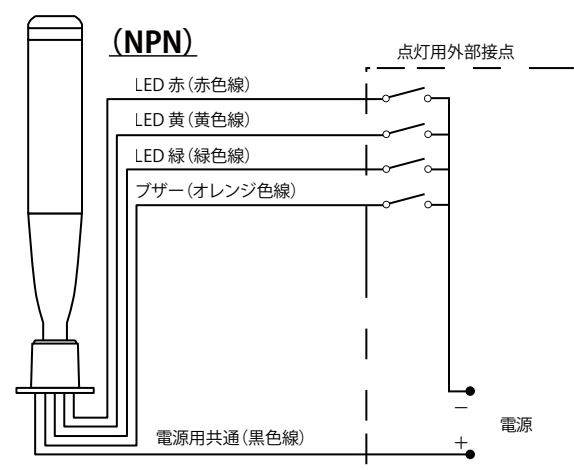
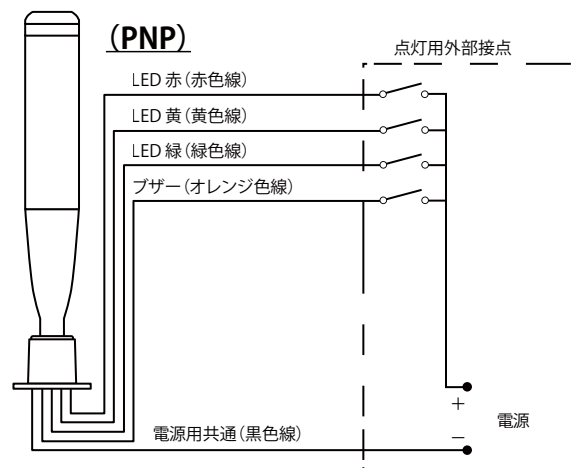


- ・電源ケーブル: 800mm (AWG24)
- ・ブザー設計: 音量95dB (1mの距離で測定)

### 標準機種一覧表

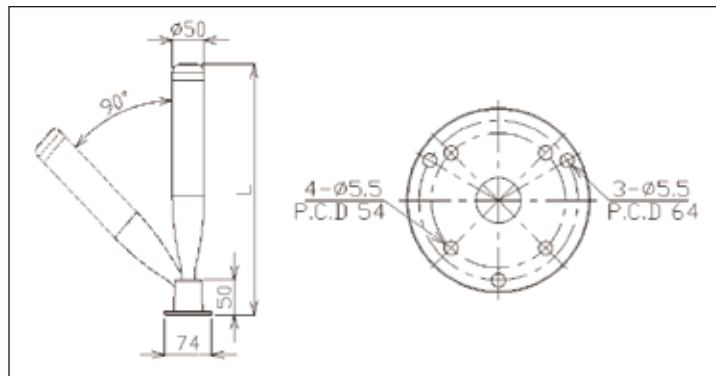
| 型式               | 電源     | 色                  | 消費電力 | 配線  |
|------------------|--------|--------------------|------|-----|
| NLA50CJQ4-3B3PHZ | DC 24V | RYG (赤黄緑)<br>(※固定) | 3.2W | PNP |
| NLA50CJQ4-3B3NHZ |        |                    |      | NPN |

### 配線図



### 主要寸法図

(標準型)



### NLAシリーズ型式選定方法

NLA50CJQ4

段数  
3=赤黄緑

台座  
B3=標準

配線  
P=PNP  
N=NPN

ブザー  
HZ=ブザー (95db)