

# アラームライト NLA65シリーズ

超軽量LEDグローブを積層したアラームライトは、信頼性の高い高効率LEDを採用し、明るく、軽く、低価格という特長を有します。赤、黄、緑、青、白の5色の中から任意の並びで最大5層まで積層でき、様々な色の組み合わせが可能。またLED本体が発色し、グローブケースは透明なため、色が非常にクリアで見やすくなっております。各グローブは接続ピンで相互に直結されており、振動に強く、電源はサージや瞬時停電が起きても壊れない回路設計を採用。本体はナイロン樹脂にて、オイルミスト等の薬品に対しても高い耐性を持っています。外観は艶消しをした深い黒色の流線型をしており、工作機械や半導体製造装置の用途はもとより、ゲーム機等娯楽機器のアラームライトとして御使用いただけます。



<用途例> 工作機械や半導体製造装置の動作状態表示(注意喚起)  
屋内駐車場の空き表示  
ゲーム機等娯楽機器の呼出表示

- ・期待寿命：周囲温度25℃ 60,000時間  
(寿命は初期照明の70%の照度となる時点)
- ・使用環境温度：-10℃~40℃(但し、氷結しない事)
- ・電源ケーブル：1000mm (UL1007x AWG22)
- ・保護等級：IP20
- ・本体：ナイロン

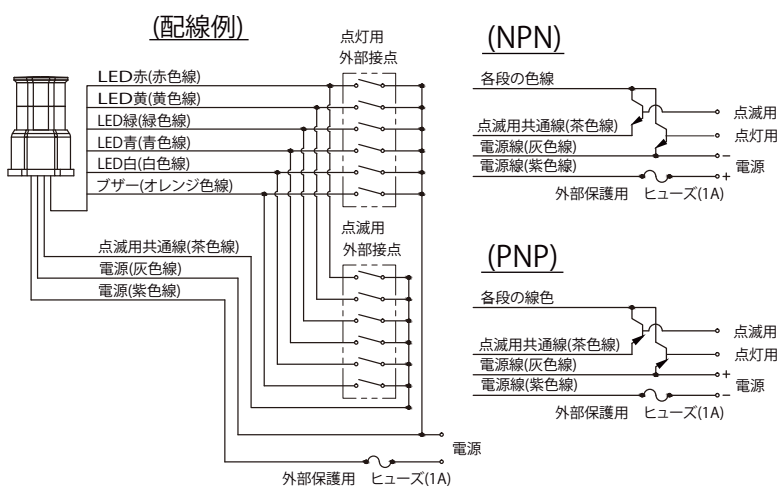
## 使用実例



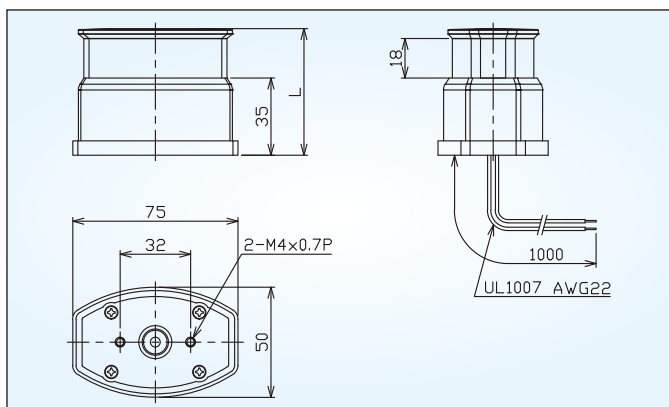
## 標準機種一覧表

型式	電源	色	消費電力
NLA65DC	DC 12V	赤	0.7W
		黄	0.4W
		緑	0.6W
	DC 24V	青	0.9W
		白	0.3W

## 配線図(DC)



## 主要寸法図



NLA65DC □ - □ B7K L部寸法表					
NLA65DC	1B7K	2B7K	3B7K	4B7K	5B7K
L (mm)	57.5	75.5	93.5	111.5	129.5

## NLAシリーズ選定方式

NLA65DC 電源 - 層数 B7K

12=DC 12V  
24=DC 24V

1=1層  
2=2層  
3=3層  
4=4層  
5=5層

点滅  
ブザー - 色

記号無し=点滅無し  
S=点滅

記号無し=ブザー無し  
Z=ブザー

R=赤  
Y=黄  
G=緑  
B=青  
W=白