

スリム型LEDライト

NLT3シリーズ

LEDと電源回路を同一基板上に配置させるDOB (Devices onBoard)技術によって、NLT2シリーズよりもいっそうスリムになりました。

乳白色カバーの採用により均一に発光し、LED特有のギラツキを抑えた目に優しいLED照明です。定電流IC回路を採用し、電圧の変動があっても一定の照度を保ち、且つLEDの長寿命化を実現しています。独自設計の保護回路を設け、突入電流やサージ、瞬時停電に対応しており、且つ高い絶縁性を有する安全設計です。

LEDは世界的に信頼性の高いメーカーの製品を採用しています。

<用途例> 制御盤内照明、屋内照明、冷蔵倉庫など

- 規格認証 : CE FC REACH
- 色温度 : 5,700K
- 期待寿命 : 使用温度40℃ 40,000時間
(寿命は初期の照度に対し70%の照度となる時点)
- 使用温度 : -10℃~40℃
- 保護等級 : IP65
- 電源ケーブル : 3m(AWG26x2C)
- カバー : 乳白色



◎オプション (32ページ参照)

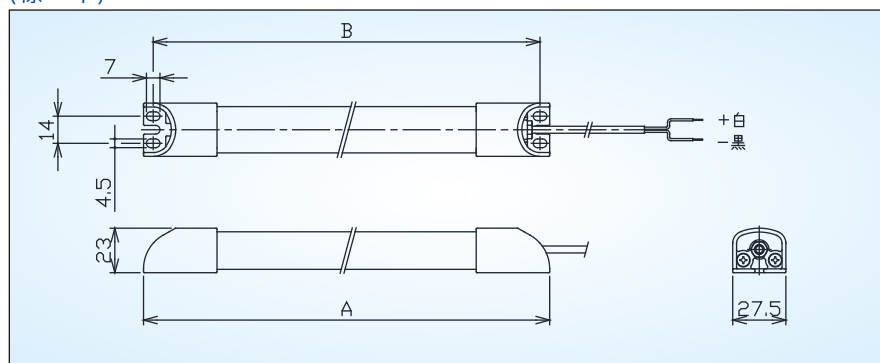
- 取付マグネット (ND-P03)
- AC/DCアダプター (ND-PM243)

標準機種一覧表

型式	全光束	照度(1m)	電源	消費電力
NLT3-05-DC-S	170 lm	60 lx	DC24V	2.5W
NLT3-10-DC-S	350 lm	110 lx		5W
NLT3-20-DC-S	680 lm	210 lx		10W
NLT3-30-DC-S	1,080 lm	320 lx		15W
NLT3-40-DC-S	1,480 lm	400 lx		20W

主要寸法図

(標準)



(mm)

型式	寸法	A	B
NLT3-05-DC-S		210	200
NLT3-10-DC-S		330	320
NLT3-20-DC-S		580	570
NLT3-30-DC-S		830	820
NLT3-40-DC-S		1,080	1,070

AC/DCアダプター参考図



NLT3シリーズ型式選定方法

NLT3

サイズ

電源

カバー

オプション

05 / 10 / 20 / 30 / 40

DC=DC24V

S=乳白色

取付マグネット : MODEL=ND-P03

AC/DCアダプター : MODEL=ND-PM243※上図参照
(32ページ参照)