

防水型LEDスポットライト

NLS-03/05シリーズ

03シリーズは本体が樹脂で構成され、絶縁性の優れた構造になっております。05シリーズはアルミの構造で、放熱性も良く、強固な設計となっております。

各シリーズ、レンズ付きの集光型と、COB構造の拡散型の2種類を用意しています。定電流IC回路を採用し、電圧の変動があっても一定の照度を保ち、チラツキがなく、且つLEDの長寿命化を実現しています。独自設計の保護回路を設け、突入電流やサージ、瞬時停電に対応しており、且つ高い絶縁性を有するので、機内照明に最適です。

LEDは世界的に信頼性の高いメーカーの製品を採用しています。

<用途例> 工作機械外付け照明など

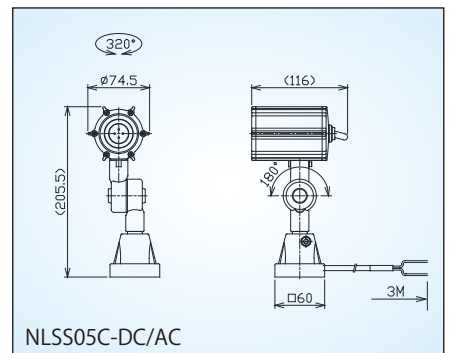
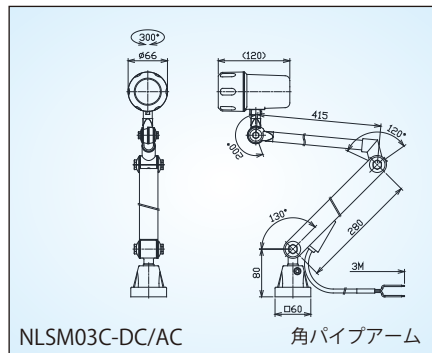
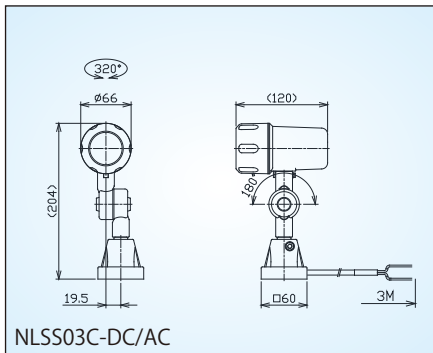
- 規格認証 : PS CE FC REACH
- 期待寿命 : 使用温度40℃ 40,000時間
(寿命は初期の照度に対し70%の照度となる時点)
- 色温度 : 5,700K(標準)、4,000K(オプション)
- 使用温度 : -10℃~40℃(但し、氷結しない事)
- 保護等級 : 03シリーズ IP65(ヘッドケース内のみ)
05シリーズ IP67(ヘッドケース内のみ)
- 電源ケーブル : AC/DC 3m(VCTF0.75mm²x2C)

◎オプション(32ページ参照)

- L型取付金具 (AL-23)
- クランプ取付金具 (AL-28B)
- プラグ付ケーブル 2m (2M+P)
- タッチスイッチ (TS)03シリーズのみ



主要寸法図 (標準)



標準機種一覧表

シリーズ	アーム長	型 式	全光束	照度(1m)	電 源	消費電力
NLS	S / M	03C	430 lm	1,750 lx	DC24V	5W
					AC100~240V	6W
	S / M / L	05C			DC24V	5W
					AC100~240V	6W

NLSシリーズ型式選定方法

