

防水型LEDスポットライト

NLS-15/18シリーズ

本体はアルミ、前面は熱処理ガラスを採用し、壊れにくい強固な設計となっています。従来のハロゲンランプ型の代替としてもご使用いただけます。電流IC回路を採用し、電圧の変動があっても一定の照度を保ち、チラツキがなく、且つLEDの長寿命化を実現しています。独自設計の保護回路を設け、突入電流やサージ、瞬時停電に対応しており、且つ高い絶縁性を有するので、機内照明に最適です。LEDは世界的に信頼性の高いメーカーの製品を採用しています。

<用途例> 工作機械外付け照明など

- ・規格認証 : (PSE) CE FC REACH
- ・期待寿命 : 使用温度40℃ 40,000時間
(寿命は初期の照度に対し70%の照度となる時点)
- ・色温度 : 5,700K(標準)、4,000K(オプション)
- ・使用温度 : -10℃~40℃(但し、氷結しない事)
- ・保護等級 : IP67(ヘッドケース内のみ)
- ・電源ケーブル : AC/DC 3m(VCTF0.75mm²x2C)

◎ オプション (32ページ参照)

- ・L型取付金具 (AL-23)
- ・クランプ取付金具 (AL-28B)
- ・プラグ付ケーブル 2m (2M+P)



NLS15C/18C-DC/AC

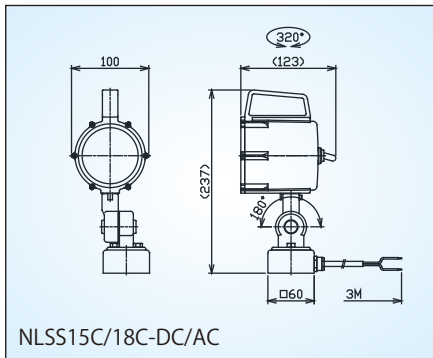


NLSM15CP/18CP-DC/AC

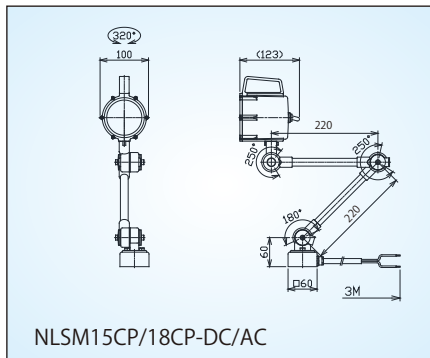


NLSL15CP/18CP-DC/AC

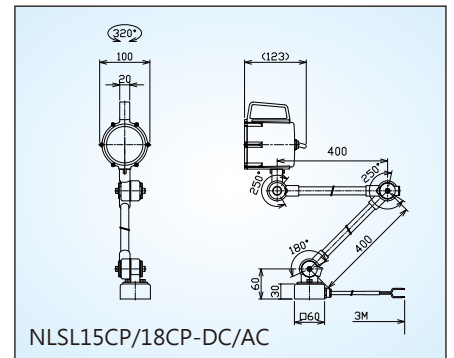
主要寸法図 (標準)



NLS15C/18C-DC/AC



NLSM15CP/18CP-DC/AC



NLSL15CP/18CP-DC/AC

標準機種一覧表

シリーズ	アーム長	型式	全光束	照度(1m)	電源	消費電力
NLS	S / M / L	15C	660 lm	3,600 lx	DC24V	7W
					AC100V	9W
		18C	1,030 lm	5,600 lx	DC24V	10W
					AC100V	12W

NLSシリーズ型式選定方法

NLS

アーム長

サイズ

アームの種類

電源

オプション

S = アーム無し
M = ミディアムアーム
L = ロングアーム

15C / 18C

(アーム長さ=M,Lのみ)

P=丸パイプ(金属台座)

アーム長さ=M:220x220mm L:400x400mm

L字取付金具 : MODEL=AL-23
クランプ取付金具 : MODEL=AL-28B
(32ページ参照)

4000K=色温度4000K
プラグ付ケーブル 2m (2M+P)

※電源 = ACのみ。

※対応電源はAC100Vになります。

DC = DC24V

AC = AC100V

※交流電源は単相をご利用ください。