

導光柱型LEDアラームライト NLA70シリーズ

赤・黄・緑の3色を導光柱を用いて発光するアラームライトです。導光柱による発光で、グローブ全体より光を放出することができ、全方向から容易に表示確認が可能です。独自設計の保護回路を設け、突入電流やサージ、瞬時停電に対応しており、且つ震動試験、絶縁抵抗試験をクリアした安全設計です。可倒式の取付台座は、機械に取付けた状態で折りたたむ事ができるので、表示位置の角度調整をはじめ、本製品を取付けた機械梱包の際、取り外す手間が省けます。



<用途例>FA機械の動作状態表示(注意喚起)、遊戯機用状態表示

- ・規格認証 : CE
- ・電源 : DC24V
- ・期待寿命 : 使用温度25℃ 60,000時間
(寿命は初期の照度に対し70%の照度となる時点)
- ・使用温度 : -10℃~40℃(但し、氷結しない事)
- ・保護等級 : IP53

- ・電源ケーブル : UL1007 x 22AWG
- ・ケーブル長 : 800mm (3B1D/3B3D/3B6D)
750mm (3B2D/3B4D)

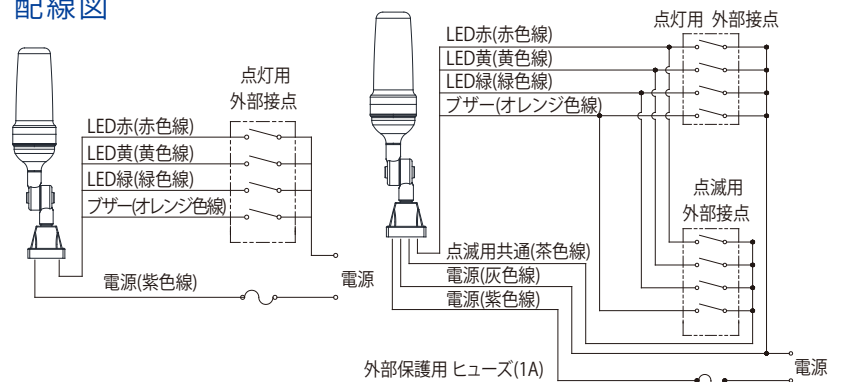
◎オプション

- ・ブザー設計 : 音量70-85dB (1mの距離にて測定)

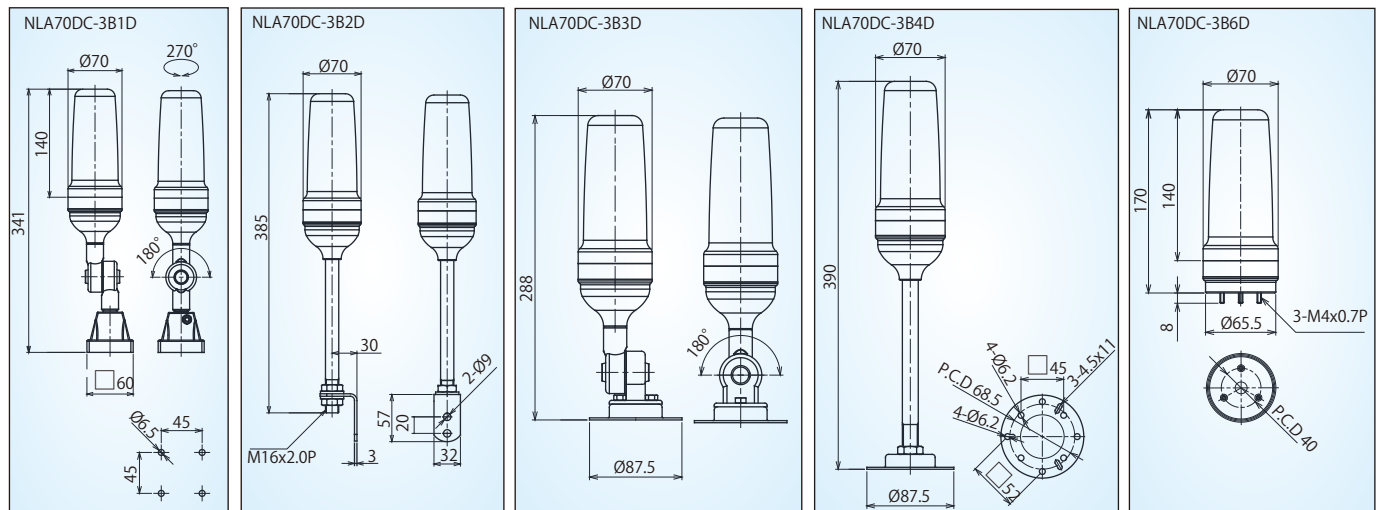
標準機種一覧表

型式	電源	色	消費電力
NLA70	DC 24V	赤	1.5W
		黄	1W
		緑	1W

配線図



主要寸法図



NLA70シリーズ選定方式

