

卓上式LED作業灯 BTシリーズ

クランプをベースにした作業用LED照明灯です。プラグ付きケーブル及び、ACアダプターを標準品として装備しているので、机や作業台に容易に取り付けて使用することができます。スポット照明として使用できるNLS型、面発光型照明として、自然な光を放つNLUD型の2シリーズを揃えております。NLUD型は、タッチセンサーによるON/OFF及び、調光機能(20~100%)を備えた面発光型の照明で、自然な光を放つ為、長時間使用しても目の疲れがありません。照明灯として使用しても、光の反射が少ないので、検査照明として最適です。

<用途例> 目視検査、デスクライト(設計室)、選別用照明、
軽作業補助照明など

共通仕様

- ・ 期待寿命 : 使用温度25℃ 60,000時間
(寿命は初期の照度に対し70%の照度となる時点)
- ・ 使用温度 : -10℃~40℃(但し、氷結しない事)
- ・ 最大クランプ幅 : 40mm
- ・ 色温度 : 5700K



NLSスポットライト

- ・ 認証 : (PSE) CE FC REACH
- ・ 色温度 : 5,700K(標準)、4,000K(オプション:昼光色)
- ・ 保護等級 : 03シリーズ IP65(ヘッドケース内のみ)
05シリーズ IP67(ヘッドケース内のみ)
- ・ 電源ケーブル : プラグ付きケーブル 2m (VCTF0.75mm²x2C)

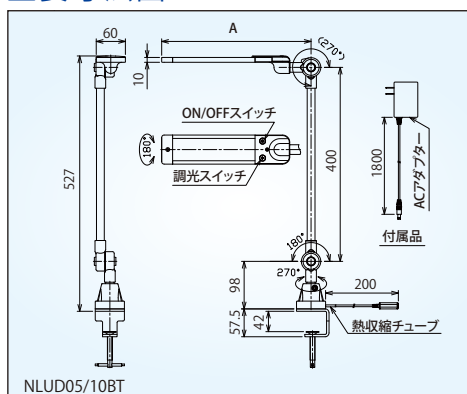
NLUD 面発光LEDライト

- ・ 認証 : CE FC (アダプター)
- ・ 色温度 : 5,700K
- ・ 保護等級 : IP50
- ・ 電源ケーブル : AC/DCアダプター 2m (対応電圧AC100~240V)

標準機種一覧表

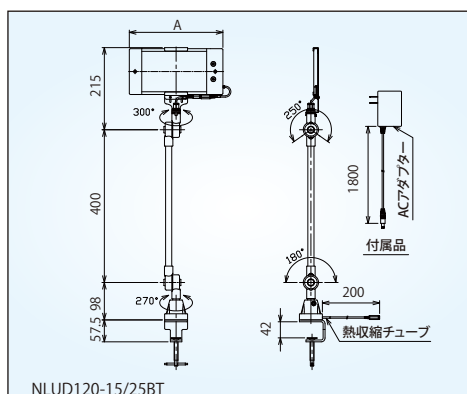
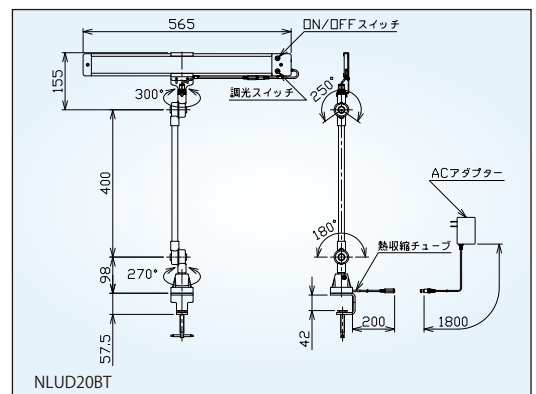
型式	全光束	照度(1m)	電源	消費電力
NLSS03CBT-AC	430 lm	1,750 lx	AC100V	6 W
NLSS05CBT-AC	430 lm	1,750 lx		6 W
NLUD05BT-AC	360 lm	170 lx	AC100~240V (AC/DCアダプター)	7 W
NLUD10BT-AC	770 lm	360 lx		14 W
NLUD20BT-AC	1,170 lm	480 lx		21 W
NLUD120-15BT-AC	780 lm	290 lx		14 W
NLUD120-25BT-AC	1300 lm	595 lx		27 W

主要寸法図



(mm)

型式	寸法 A
NLUD05BT	308
NLUD10BT	483



(mm)

型式	寸法 A
NLUD120-15	245
NLUD120-25	420

