

卓上式LED作業灯 BT3 / BT4シリーズ

クランプで厚さ40mmまでの板に固定できる卓上型LEDライトです。アーム部に自在に変化できる金属フレキシブルホースを採用し、任意の場所をすばやく照らせます。

内蔵している電源は独自設計の保護回路を設け、突入電流やサージ、瞬時停電に対応しており、且つ高い絶縁性を有する安全設計です。

チラツキがなく、且つLEDの長寿命化を実現しています。

NLUDは、調光機能(20-100%)を有した面発光型のLED照明であり、周囲を均一に明るく照らせます。

<用途例> 目視検査、デスクライト(設計室)、選別用照明、軽作業補助照明など

共通仕様

- ・期待寿命 : 使用温度25℃ 60,000時間
(寿命は初期の照度に対し70%の照度となる時点)
- ・使用温度 : -10℃~40℃(但し、氷結しない事)

NLSスポットライト

- ・規格認証 : (PS) CE FC REACH
- ・色温度 : 5,700K(標準)、4,000K(オプション:昼光色)
- ・保護等級 : 03シリーズ IP65(ヘッドケース内のみ)
05/15シリーズ IP67(ヘッドケース内のみ)
- ・電源ケーブル: プラグ付きケーブル 2m (VCTF0.75mm²x2C)



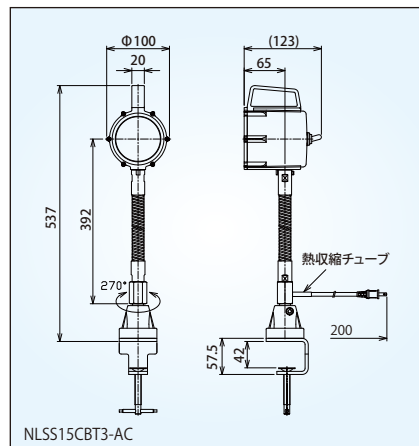
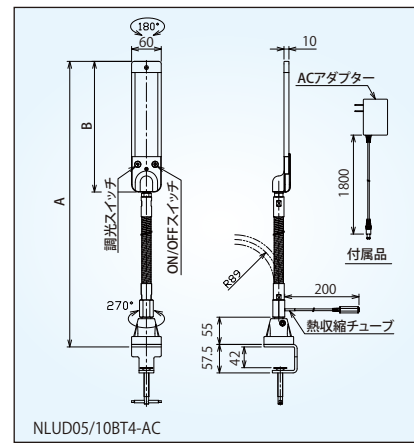
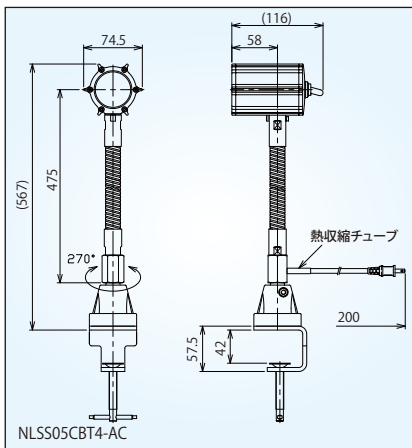
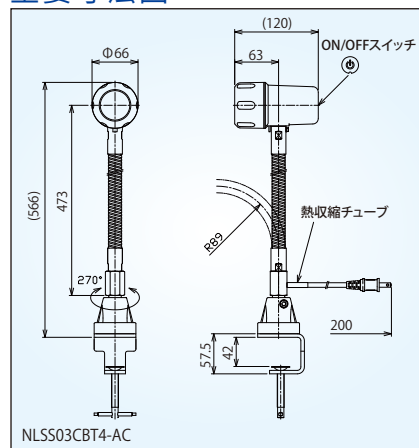
NLUD 面発光LEDライト

- ・規格認証 : CE FC (アダプター)
- ・色温度 : 5,700K
- ・保護等級 : IP50
- ・電源ケーブル: AC/DCアダプター 2m (対応電圧AC100~240V)

標準機種一覧表

型式	全光束	照度(1m)	電源	消費電力
NLSS03CBT4-AC	430 lm	1,750 lx	AC100V	6W
NLSS05CBT4-AC	430 lm	1,750 lx		6W
NLSS15CBT3-AC	660 lm	3,600 lx		9W
NLUD05BT4-AC	360 lm	170 lx	AC100~240V (AC/DCアダプター)	7W
NLUD10BT4-AC	770 lm	360 lx		14W

主要寸法図



(mm)

型式	寸法	A	B
NLUD05BT4-AC		777	264
NLUD10BT4-AC		952	439