


LED投光器 NLFLシリーズ

落雷や雷放電はLEDをはじめとした電子製品を破壊してしまいますが、NLFLシリーズは独自設計の保護回路で、突入電流やサージ、瞬時停電に対応しており、且つ高い絶縁性を有する安全設計のLED投光器です。

また照明本体は1.9kgと軽く、看板照明や駐車場照明など屋外照明として最適です。LEDは世界的に信頼性の高いメーカーの製品を採用しております。

用途例：屋内外駐車場、工場、倉庫、土木現場、建築現場など

- ・規格認証 : 
- ・色温度 : 5,700K
- ・演色性 : Ra80
- ・期待寿命 : 使用温度25℃ 60,000時間
(寿命は初期の照度に対し70%の照度となる時点)
- ・使用温度 : -10℃～40℃(但し、氷結しない事)
- ・保護等級 : IP65
- ・本体 : アルミニウム
- ・電源ケーブル : 3m (VCT0.75mm² x3C)



◎オプション(32ページ参照)

- ・床置きスタンド(FS-30、FS-50)
- ・三脚スタンド(TP-20B、TP-30B)
- ・電源ケーブル:3m(VCT0.75mm² x3C,アース付き防雨型プラグ)
対応電圧AC100～120V

標準機種一覽

型式	全光束	照度(1m)	電源	消費電力	重量
NLFL30-AC	3,800 lm	1,370 lx	AC100-240V	28W	2.0kg
NLFL30-AC-S	3,300 lm	1,550 lx <small>(※2)</small>			
NLFL50-AC	5,900 lm	2,110 lx		45W	3.0kg
NLFL50-AC-S	5,100 lm	2,420 lx <small>(※2)</small>			

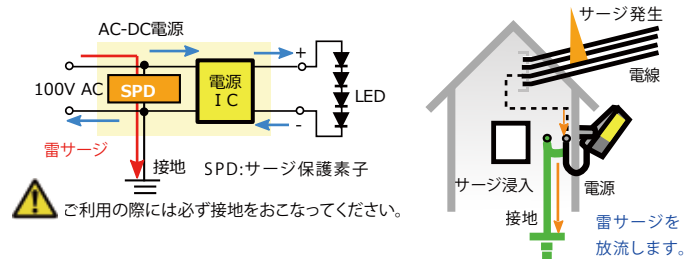
※2:拡散カバー付きのシリーズは、全光束が小さくなり、1m照度が高くなります。

雷サージ保護が国際基準の3.75倍

誘導雷サージを素早く迂回させる免雷設計で、落雷等から製品を守ります。IEC61000-4-5では、線間で2kV、対地で4kVの雷サージ耐久性が求められていますが、雷の多い風土を考慮した結果、本LED投光器は次の繰り返し雷サージ試験に合格しています。

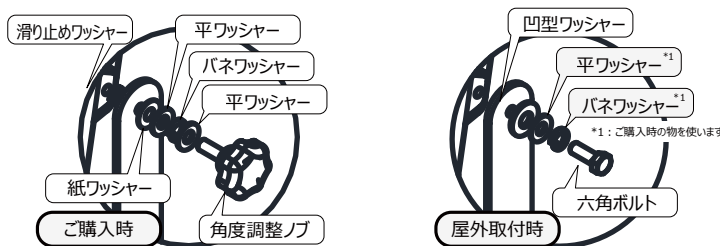
NLFL **線間±6kV, 対地±15kV**
国際基準の3倍 国際基準の3.75倍

雷サージ保護



投光器を屋外で使用する場合

JIS C 8105-2-5:2017の投光器に関する安全性要求事項では、取付部の強度を、風速60 m/sに耐えるように作ることを定めています。付属の六角ボルトと凹型ワッシャーに交換することにより、角度固定をより強固なものとし、強風が起こる環境下でも屋外設置投光器としてご利用いただけます。

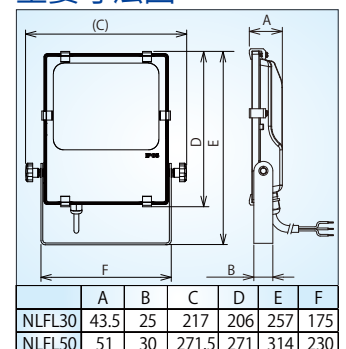


オプション詳細

- ・耐風速60m/s
- ・耐重力2.6kN/m²
- ・六角ボルトトルク
NLFL30: 6 - 8 Nm
NLFL50: 10 - 12 Nm



主要寸法図



オプション

