

LED充電式投光器 NLFL-Bシリーズ

高効率のリチウムイオン電池を採用し、最大連続点灯は20時間を実現。本体はアルミニウム合金で、非常に丈夫で軽量で持ち運びが簡単です。また、防雨設計なので雨天時でも安心して使用できます。明るさは(H)(M)(L)と三段階の調光ができます。床置きスタンド及び三脚スタンドとも組み合わせて使用でき、非常に便利です。

<適用>屋内外駐車場、工場、倉庫、建築現場など

- 規格認証 : (PS) (リチウムイオン電池)
- 色温度 : 5,700K
- 演色性 : Ra80
- 期待寿命 : 使用温度25℃ 60,000時間。
(寿命は初期の照度に対し70%の照度となる時点)
- 使用温度 : -10℃～25℃(但し、氷結しない事)
- 保護等級 : IP65
- 本体 : アルミニウム



◎オプション(32ページ参照)

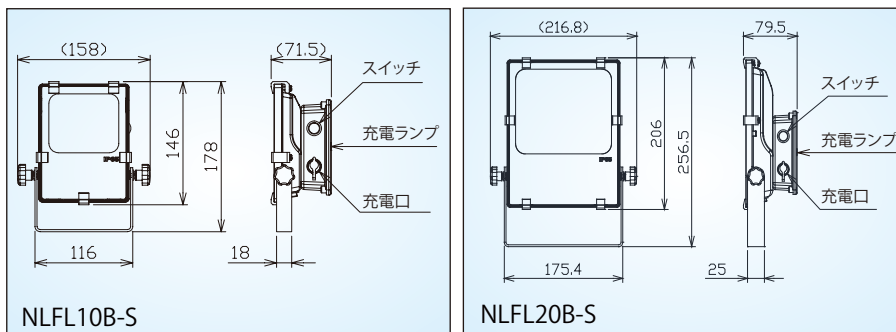
- 床置きスタンド(FS-30)
(※NLFL10Bは床置きスタンドを取付けすることができません)
- 三脚スタンド(TP-20B)
- マグネット(ND-P16)
NLFL10B…ND-P16:1セット(2個入り)
NLFL20B…ND-P16:2セット(4個入り)

標準機種一覧

型式	全光束	照度(1m)	消費電力	点灯時間	充電時間	電源	電池	重量
NLFL10B-S	740 lm	370 lx	8W	4時間(H) 8時間(M) 20時間(L)	4時間	DC12.6V/0.95A	18650リチウムイオン電池 3200mAh 3個	1.0 kg
NLFL20B-S	2,090 lm	1,020 lx	18W	1.5時間(H) 3時間(M) 7.5時間(L)				1.5 kg

※「S」の形式は、ギラツキを抑えた拡散カバー仕様です。

主要寸法図



付属品



- 充電器(ND-PM245)
- 認証:
 - 入力電圧/電流:
AC100～240V
 - ケーブル長: 1.5m

特徴と使用例

<p>リチウムイオン電池</p> <p>充電式 PS 充電式18650x3 3200mAh</p>	<p>持ち運びしやすい</p>	<p>手で簡単に角度固定</p>	<p>取付マグネット</p>
<p>夜間作業照明</p>	<p>野外キャンプ</p>	<p>現場作業照明</p>	<p>床置きスタンド</p>

オプション

<p>床置きスタンドFS-30</p>	<p>取付マグネットND-P16</p>
<p>三脚スタンドTP-20B</p>	<p>(専用バッグ)</p>