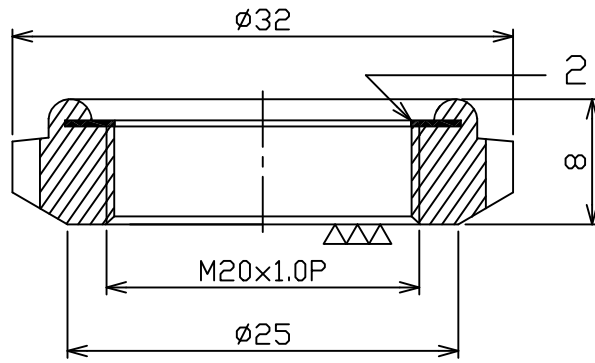
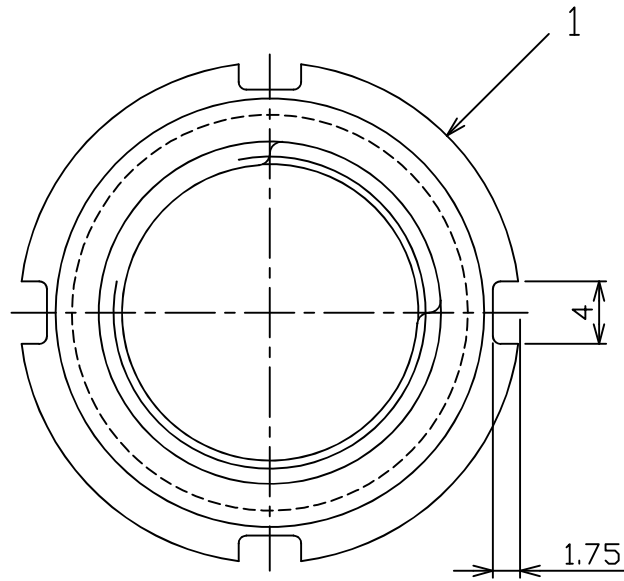


照号	品名	図番/規格	材質	数量	備考
1	ロックナット		S45C	1	
2	フリクションリング		SUS301	1	



諸	元
等級	ISO-6H

日付	2025.07.28	⊕	≡	尺度	2:1	品名	型番
製図	黄定旺	検図	林彦旭	承認		精密ロックナット	CT20x1.0P
日機株式会社						図面番号	変更
						NL40527	