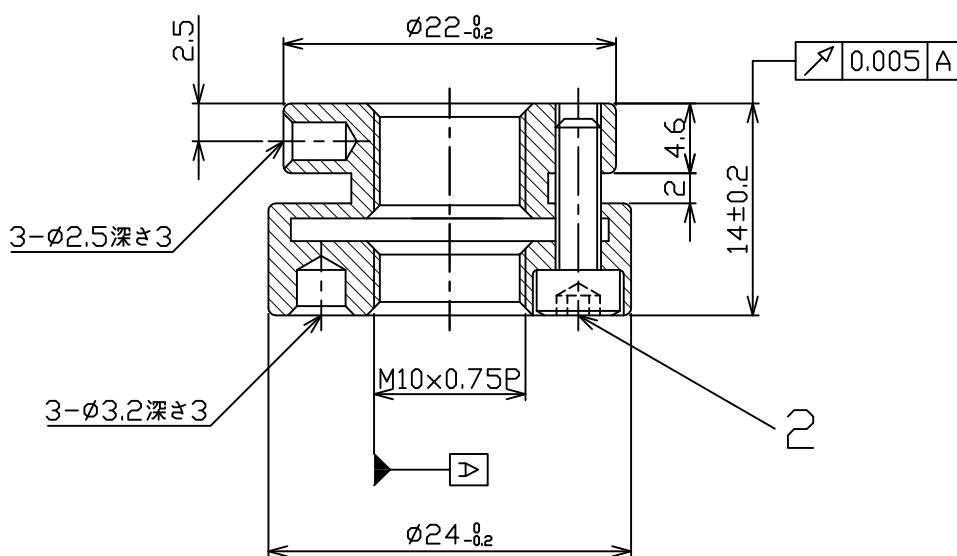
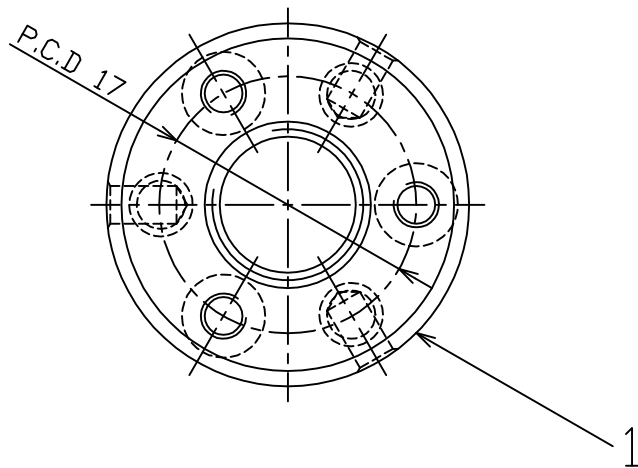


照 号	品 名	図 番 / 規 格	材 質	数 量	備 考
1	ロックナット		SCM440	1	
2	セットスクリュー	M3x0.5P-10L	SCM435	3	



諸 元	
熱 処 理	調質 HRC30°±2°
表 面 処 理	黒 染
等 級	ISO - 4H

日付	16.01.30	⊕ ⊖	尺度	2:1	品名	型番
製図	林彦旭	検図	江武崇	承認	精密ロックナット	MKR10x0.75P
日機株式会社					図面番号	NL 40393 変更