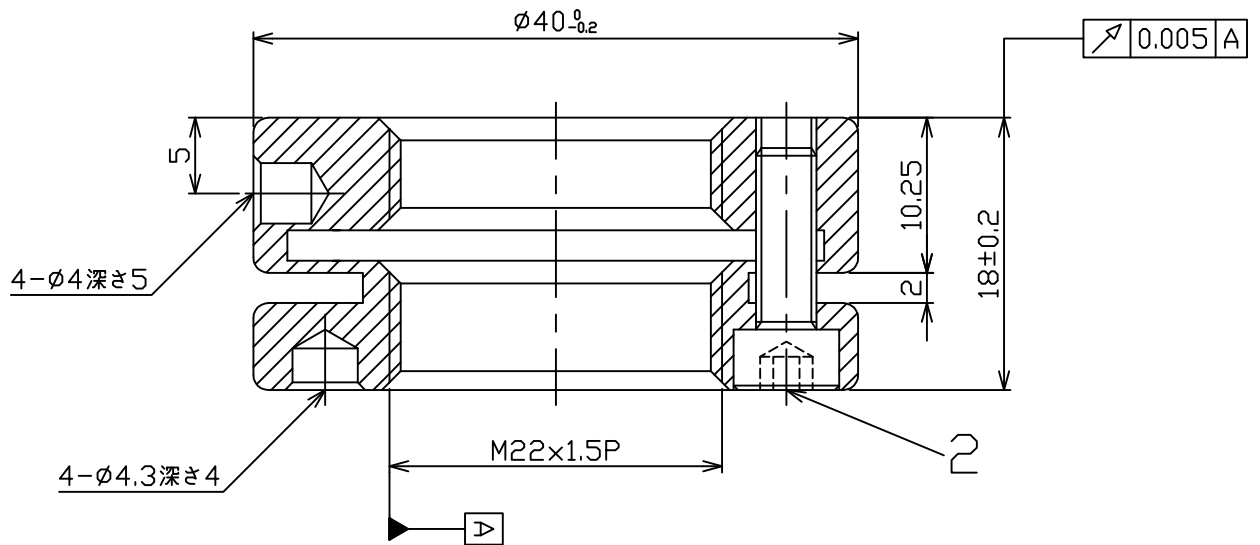
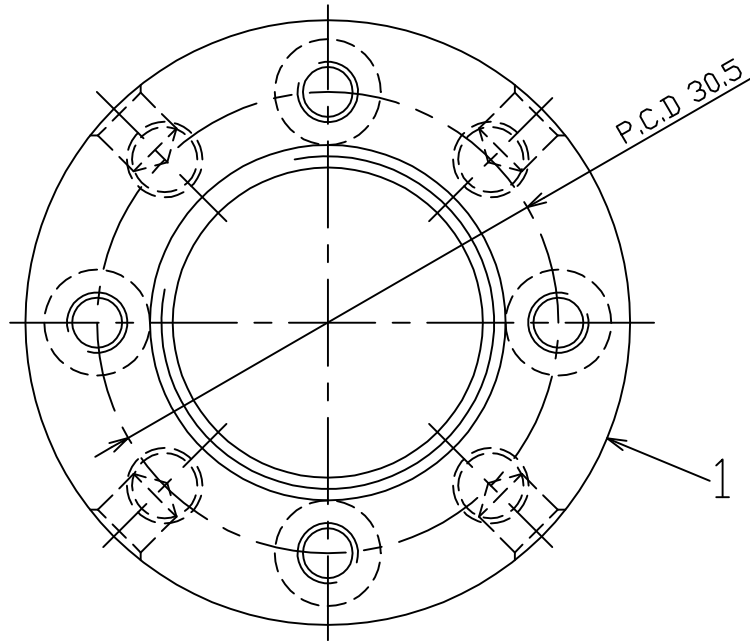


照 号	品 名	図 番 / 規 格	材 質	数 量	備 考
1	ロックナット		SCM440	1	
2	セットスクリー	M4x0.7P-12L	SCM435	4	



諸 元	
熱 処 理	調質 HRC30°±2°
表 面 処 理	黒 染
等 級	ISO - 4H

日付	16.02.01	⊕ ◁	尺度	2:1	品名	型番
製図	林彦旭	検図	江武崇	承認	精密ロックナット	MKR22x1.5P
日機株式会社					図面番号	NL40398
						変更