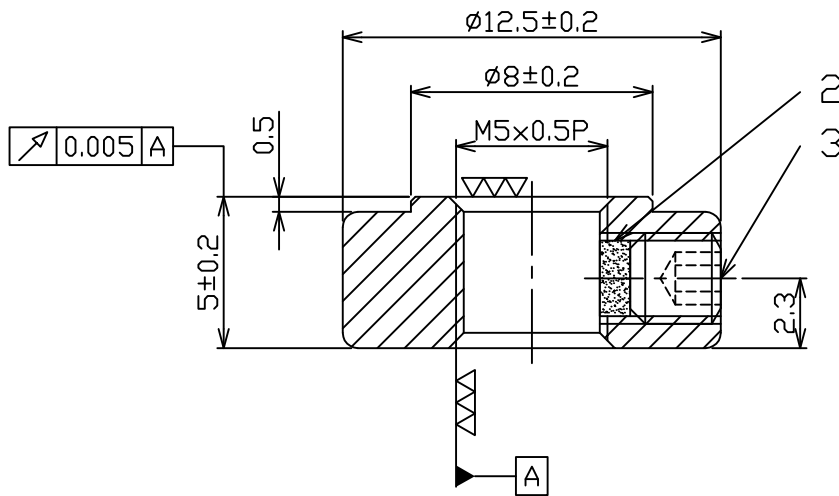
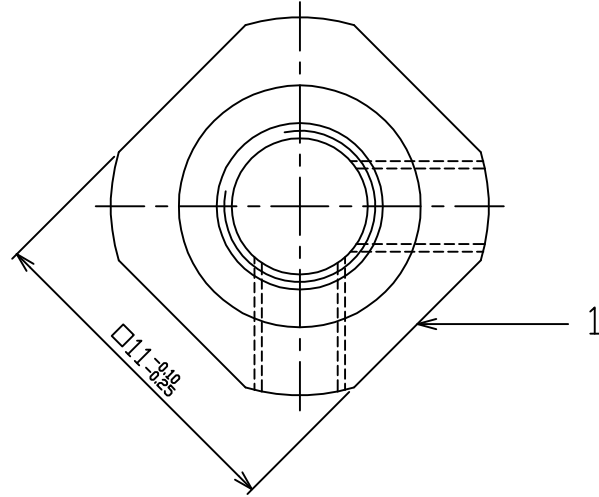


照 号	品 名	図 番 / 規 格	材 質	数 量	備 考
1	ロックナット		SCM440	1	
2	ロックピン		C3604	2	
3	セットスクリー	M3x3L	SCM435	2	



諸 元	
表面处理	黒 染
等 級	ISO - 4H

日付	2016.12.01			尺度	4:1	品名	型番
製図	林彦旭	検図	江武崇	承認		精密ロックナット	MRN05x0.5P
日機株式会社						図面番号	変更
						NL40406	