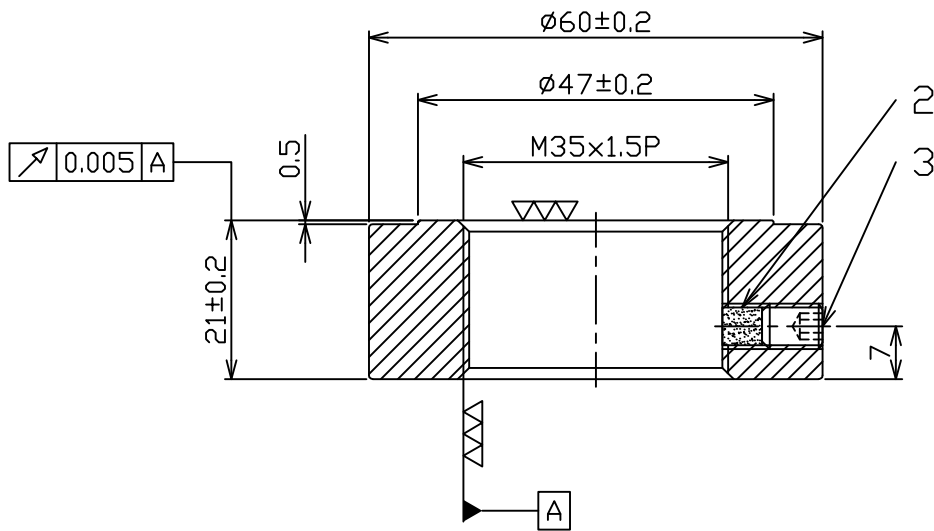
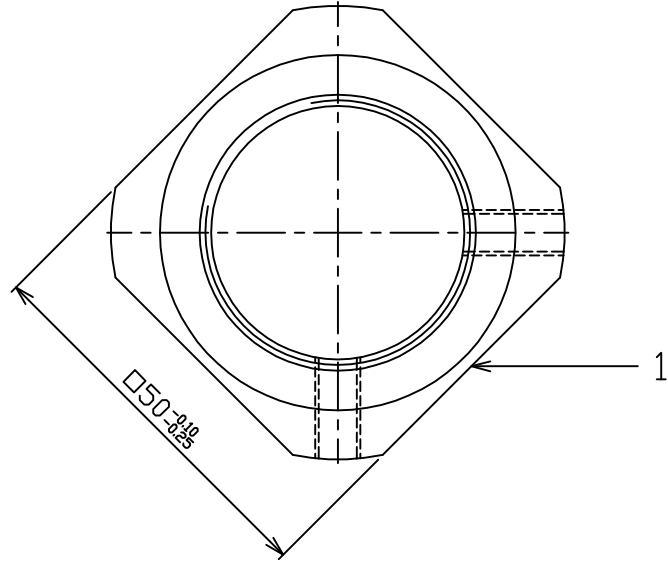


照 号	品 名	図 番 / 規 格	材 質	数 量	備 考
1	ロックナット		SCM440	1	
2	ロックピン		C3604	2	
3	セットスクリュー	M6x8L	SCM435	2	



諸 元	
表面处理	黒 染
等 級	ISO - 4H

日付	2016.12.01	⊕ ⊖	尺度	1:1	品名	型番
製図	林彦旭	検図	江武崇	承認	精密ロックナット	MRN35x1.5P
日機株式会社					図面番号	NL40416
						変更