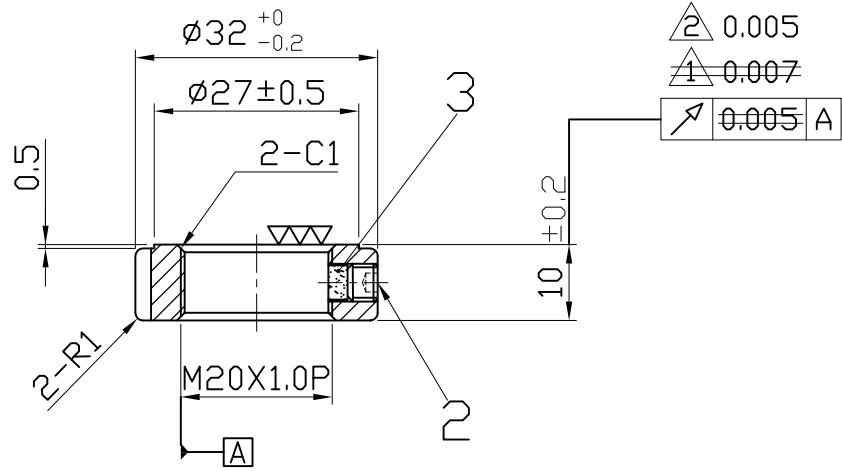
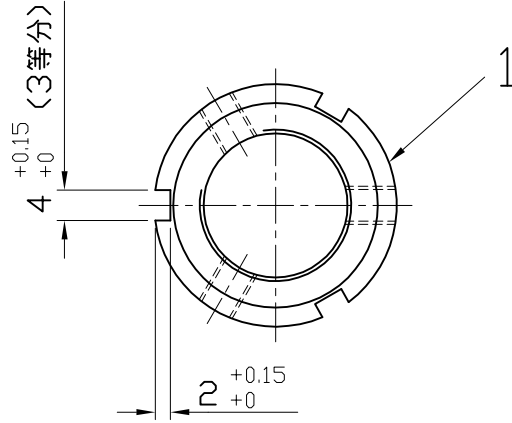


照 号	品 名	図 番 / 規 格	材 質	数 量	備 考
1	ロックナット		SCM-440	1	
2	セットスクリュー	M5X0.8P-4L	SCM435	3	
3	ロックピン	φ4.5X3L	C3604	3	



諸 元	
熱 処 理	調質 HRC30°±2°
表 面 処 理	黒 染
等 級	ISO - 4H

△ 13.03.21 振れ精度の変更 (林)

△ 08.08.08 振れ精度の変更 (林)

日付	05.03.08	⊕ ⊖	尺度	1:1	品名	型番
製図	呉銘宏	検図	承認		精密ロックナット	MRZ20X1.0P
日機株式会社					図面番号	変更
					NL40217	△