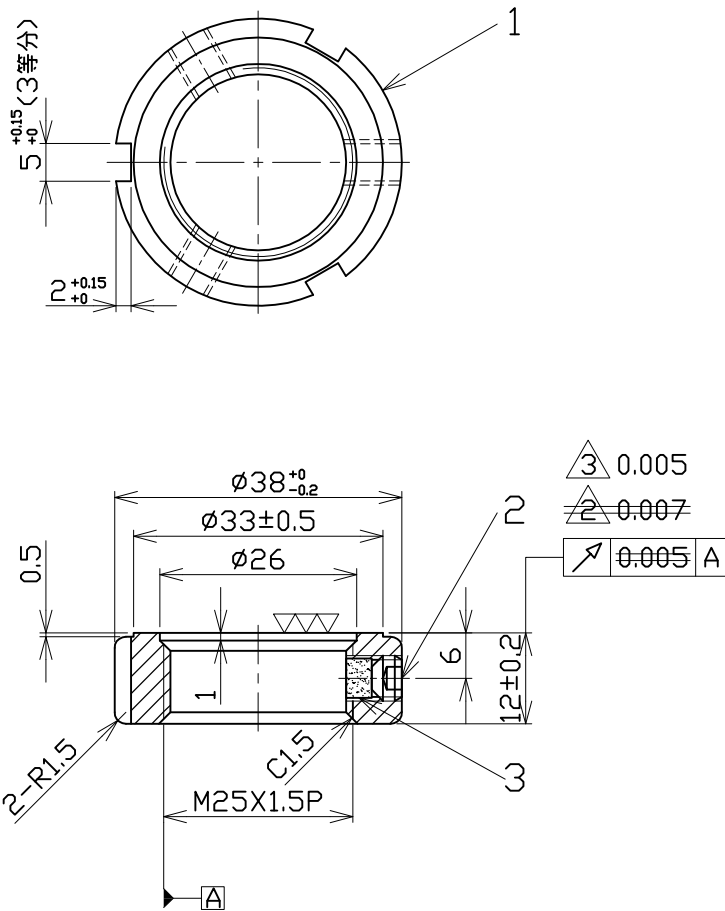


照 号	品 名	図 番 / 規 格	材 質	数 量	備 考
1	ロックナット		SCM-440	1	
2	セットスクリュー	M6X1.0P-4L	SCM435	3	△ M6X1.0P-5L
3	ロックピン	φ5.2X4L	C3604	3	△ φ5.2X3L



- △ 13.03.21 振れ精度の変更 (林)
- △ 08.08.08 振れ精度の変更 (林)
- △ 07.10.31 ネジ、ロックピンの長さを変更する (林)

諸 元	
熱 処 理	調質 HRC30°±2°
表 面 処 理	黒 染
等 級	ISO - 4H

日付	06.07.03	⊕	⊖	尺度	1:1	品名	精密ロックナット	型番	MRZ25X1.5P
製図	林彦旭	検図	小柳	承認		図面番号	NL40218	変更	△
日機株式会社									