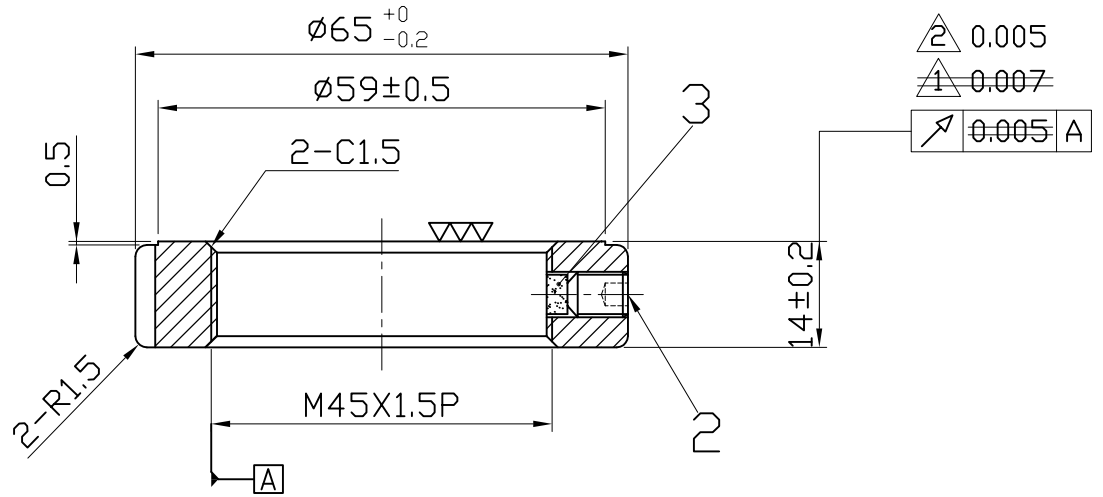
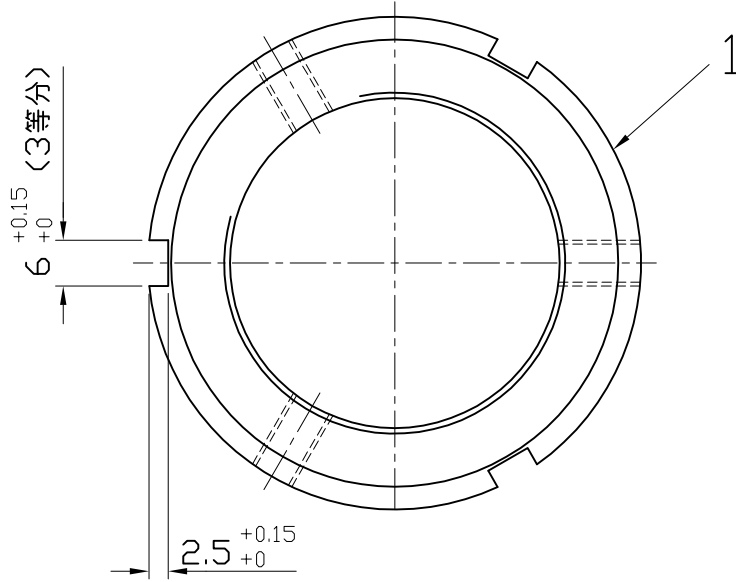


照 号	品 名	図 番 / 規 格	材 質	数 量	備 考
1	ロックナット		SCM-440	1	
2	セットスクリュー	M6X1.0P-6L	SCM435	3	
3	ロックピン	φ5.2X5L	C3604	3	



諸 元	
熱 処 理	調質 HRC30°±2°
表 面 処 理	黒 染
等 級	ISO - 4H

△ 13.03.21 振れ精度の変更 (林)

△ 08.08.08 振れ精度の変更 (林)

日付	05.03.08	図 記号	⊕	尺 度	1:1	品 名	精密ロックナット	型 番	MRZ45X1.5P
製 図	呉銘宏	検 図	小柳	承 認		図 面 番 号	N L 4 0 2 2 2	変 更	△
日 機 株 式 会 社									