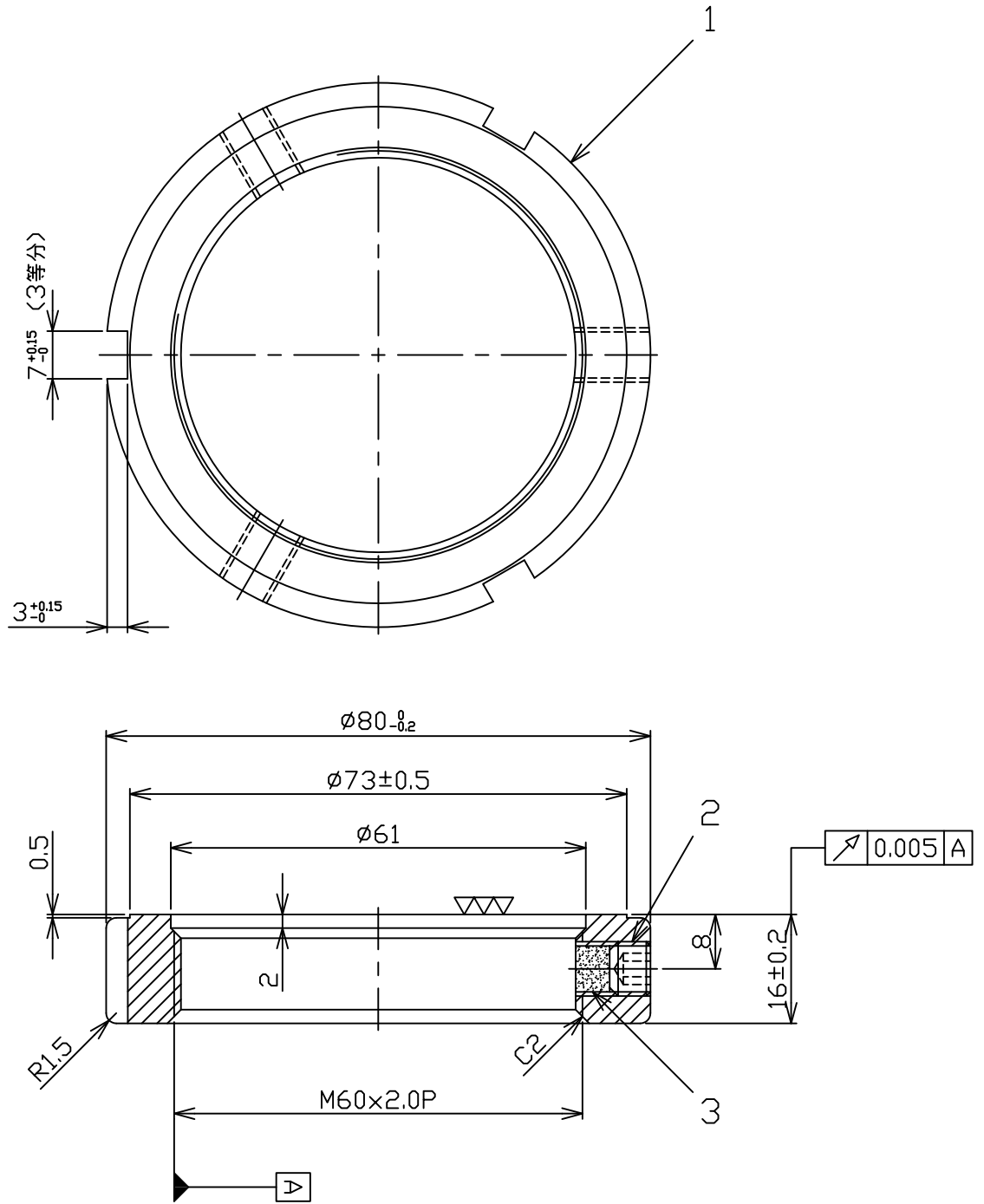


照号	品名	図番/規格	材質	数量	備考
1	ロックナット		SCM-440	1	
2	セットスクリュー	M8x1.25P-6L	SCM435	3	
3	ロックピン		C3604	3	



本品物は石綿を使用しておりません。

諸元	
熱処理	調質 HRC30°±2°
表面処理	黒染
等級	ISO-4H

日付	2013.10.08	⊕	⊖	尺度	1:1	品名	型番
製図	林彦旭	検図	李国慶	承認		精密ロックナット	MRZ60x2.0P
日機株式会社						図面番号	変更
						NL40363	