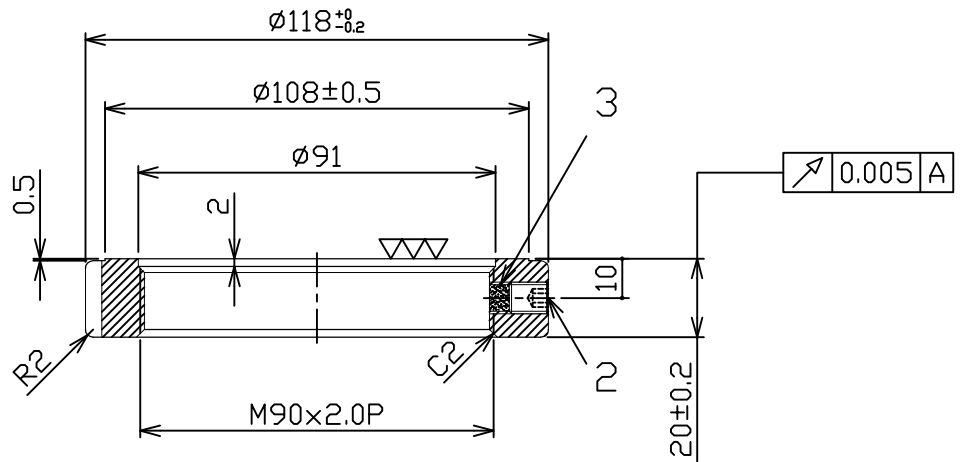
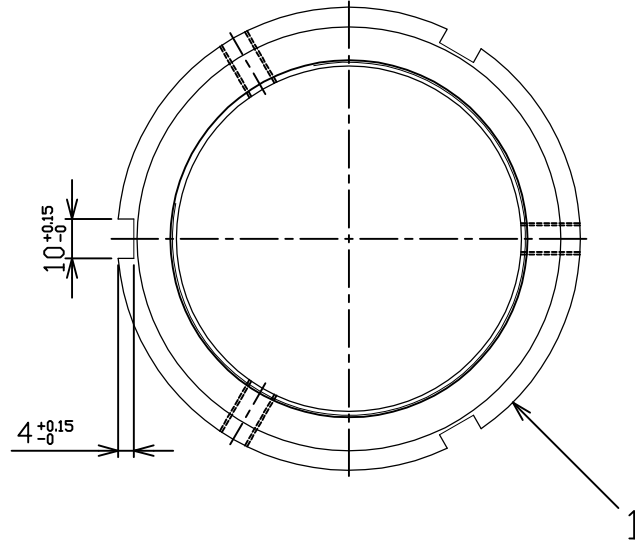


照 号	品 名	図 番 / 規 格	材 質	数 量	備 考
1	ロックナット		SCM-440	1	
2	セットスクリュー	M8X1.25P-10L	SCM435	3	
3	ロックピン		C3604	3	



諸 元	
熱 処 理	調質 HRC30°±2°
表 面 処 理	黒 染
等 級	ISO - 4H

日付	2013.03.29	⊕	⊖	尺度	1:2	品名	精密ロックナット	型番	MRZ90x2.0P
製図	林彦旭	検図	李国慶	承認					
日機株式会社						図面番号	NL40351	変更	