

LED投光器 NLFL-Aシリーズ 屋外設置用 取扱説明書

当社製品をお買い上げいただきありがとうございます。本製品は、台風の風雨や落雷等の過酷な環境でも利用可能な屋外設置用LED投光器です。当説明書をよくお読みいただき正しくご利用ください。

施工上のご注意 必ずお守りください

- 照明機器の工事に関しては、電気工事の有資格者の施工管理が義務付けられています。
- 工事が終了しましたら、この説明書は必ずお客様へお渡しください。

警告	誤った取扱いをしたときに、死亡や重症に結びつく可能性のあるもの。
禁止	本製品は下記の使用環境、条件では使用しないでください。 発煙・発火、感電、落下のおそれがあります。 ・製品仕様の使用温度範囲を超える場所 ・湿度の極めて高い場所、及び水の浸る場所 ・振動、衝撃の激しい場所 ・粉塵、オイルミストが激しい場所 ・腐食性ガス、可燃性ガス、塩害の生じる場所 ・可燃材に触れる場所
設置・施工	・施工の際は取扱説明書に従って正しく確実に行ってください。 誤った取扱があると、発煙・発火、感電、落下のおそれがあります。 ・電源接続は取扱説明書に従って確実に行ってください。 接続に不備があると、接続不良による火災、感電のおそれがあります。 ・器具は落下、火災、感電などの危険を避けるため、質量や風圧、振動などの荷重に耐える場所に確実に取付けてください。 ・器具を草や木などの燃えやすいもので覆われるような場所で使用しないでください。 火災のおそれがあります。
接地・施工	・アース工事は電気設備の技術基準に従い、確実に行ってください。 ・アースが不完全な場合は感電のおそれがあります。 ・アース線を必ず接地する。 接地作業完了後に給電する。
禁止	・発電機や工作機械等の大型設備と同じ電源から給電しない。 故障やチャタキの原因になります。
設置・施工	・スイッチを使う場合は、電源線と中性線を同時に切断できる2極2接点スイッチを使用する。
分解・改造	・本製品の分解、改造しないでください。 故障、感電、ケガの原因になります。
注意	誤った取扱いをしたときに、軽傷または物的損害に結びつくもの。
禁止	・前面ガラスに衝撃が加わると破損するおそれがあります。取扱いにご注意ください。 ・欠けやひび割れが発生している前面ガラスは使用しないでください。破損、落下によるケガのおそれがあります。 ・クランプのネジを締めすぎない。強化ガラスが割れ、ケガするおそれがあります。 ・点灯中は器具が高温になりますので、人が容易に触れるおそれのない場所使用してください。

使用上のご注意 必ずお守りください

警告	誤った取扱いをしたときに、死亡や重症に結びつく可能性のあるもの。
分解・改造	・本製品の分解、改造しないでください。 故障、感電、ケガの原因になります。
禁止	・電線を引っ張ったり、ネジを緩めない、電線の被覆に傷がついたまま使用しない。火災、感電、故障の原因になります。 ・本製品保護等級はIP65です。絶対に水中では使用しない。故障、感電の原因になります。
接地・施工	・アース線を必ず接続する。 接続していないと雷サージが侵入した場合に、故障の原因になります。
注意	誤った取扱いをしたときに、軽傷または物的損害に結びつくもの。
修理	・修理の際は、お買い上げ販売店に連絡すること。 お客様で分解された場合は保証の範囲外となります。
禁止	・点灯中にLEDを直視しない。人の目に向けない。めまいや気分が悪くなったり、目に障害が生じる原因になります。 ・酸・アルカリ性溶剤の近くでは使用しない。 本体が腐食し、故障の原因になります。 ・アルコール等の揮発性の薬品で本製品を拭かない。 防水性能が低下し、故障の原因になります。 ・油脂のかかる場所で使用しない。 故障の原因になります。 ・落としたり、ぶついたり、強い衝撃を与えない。 故障の原因になります。 ・クランプのネジを締めすぎない。 強化ガラスが割れ、ケガする恐れがあります。
LEDのご注意	LED素子には発光色にばらつきがあります。 同一型式でも商品ごとにわずかな差が出ます。

お手入れのしかた

- 1) 手入れの際には、必ず電源スイッチを切ってください。消灯直後は本体が高温になっていますので、20-30分ほど時間を置いてから行ってください。
- 2) 本体の外表面やガラスの汚れは、柔らかい布を水に浸し、よく絞ってからふき取ってください。
- 3) ホースなどで直接水をかけないでください。また、モップやデッキブラシを用いた清掃を行なわないでください。浸水や、破損の原因となります。

型式呼称方法

NLFL **消費電力** A-AC- **本体色** **発光角** **色温度**

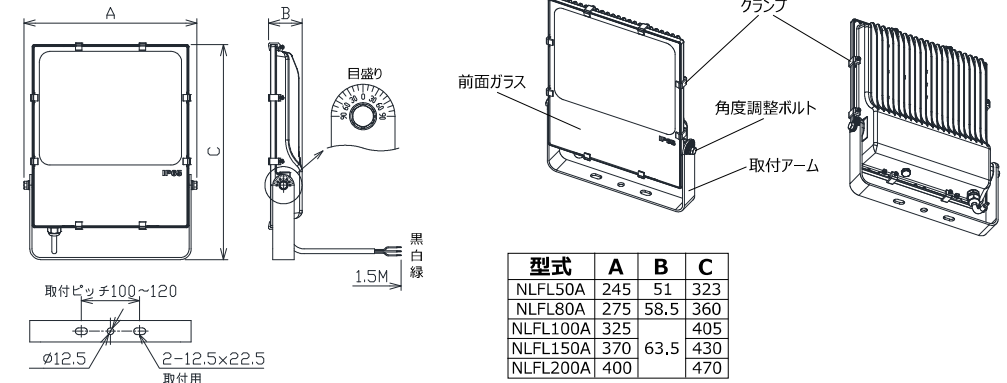
50:50W 100:100W 80:80W 150:150W 200:180W

B:黒色 W:白色

03:30° 06:60° 12:120° S:拡散カバー

記載無:5700K (4000K):4000K

外形寸法・姿図



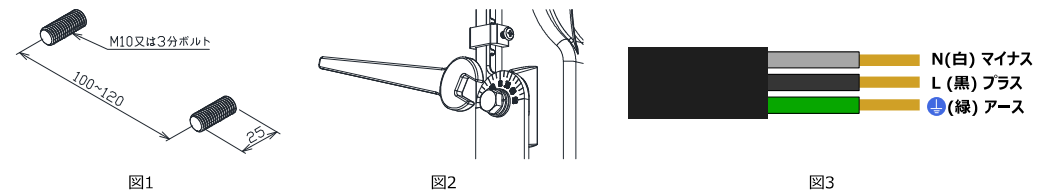
仕様

製品名	LED投光器				
型式	NLFL50A	NLFL80A	NLFL100A	NLFL150A	NLFL200A
定格電圧	100~240V AC, 50/60Hz				
消費電力	50W	80W	100W	150W	180W
演色性	Ra 80				
使用温度	-30℃~40℃				
電源ケーブル	1.5m(クロロブレンゴム製, 2PNCCT 0.75mmx3C)				
重量(kg)	2.5	3.8	4.7	6.7	7.6

本体:アルミダイキャスト
 取付アーム:ステンレス
 前面ガラス:強化ガラス
 保護等級:IP65
 期待寿命:使用温度25℃ 60,000時間
 ※寿命は初期の照度に対し70%の照度となる時点
 サージ性能:対地±15kV,線間±6kV(1.2/50μsパルス)
 絶縁耐圧:1000V AC, 1分間
 ●仕様及び外観は、品質向上のため予告なく変更することがありますので、あらかじめご了承ください。

取付方法

- 下地の確認
器具の重量に十分耐えられる様、ボルト取付部(壁面・床面・アームなど)の強度を確保してください。
- 器具の取付
取付アームのボルト穴(長穴2ヶ所)を使用し、M10(又は3分ボルト)に平座金はね座金六角ナットの順に入れ、適正締めトルク17~24N・mで確実に締めてください。
※構造物などに直接取付する場合は、2箇所以上で緩みのないように確実に取付けてください。(図1)
- 角度の調整
照射角度を調整する際は、スパナで左右の角度調整ボルトを緩めて、左右の目盛りを同じ位置に合わせて固定してください。(図2)
※NLFL50A→#10、NLFL80/100A→#13、NLFL150/200A→#17
- 電源線の接続
電源線と器具口出線の接続はスリーブと自己融着テープ、絶縁テープ等で確実に行ってください。
極性は図3に参照ください。 D種接地工事を行ってください。



免責事項

本取扱説明書の記載内容を守らなかったことにより生じた損害や、故障等の使用不能の際に生じた損害や逸失利益、または火災、地震、水害、落雷、その他の天災地変、公害、塩害、異常電圧等による故障及び損傷、これらにより生じた2次的な損害につきましては、当社は一切の責任を負いません。あらかじめご了承ください。
 ※修理・お取り扱い・お手入れについてご不明な点は、お買い上げ販売店へご相談ください。

日機株式会社 〒550-0003 大阪市西区京町堀二丁目6-28
 TEL:06-6225-2855 FAX:06-6225-2856
 https://www.nikki-tr.co.jp e-mail:info@nikki-tr.co.jp