

型式呼称方法

NLA50DC-3B4D-A-□

定格電圧
DC:DC24V

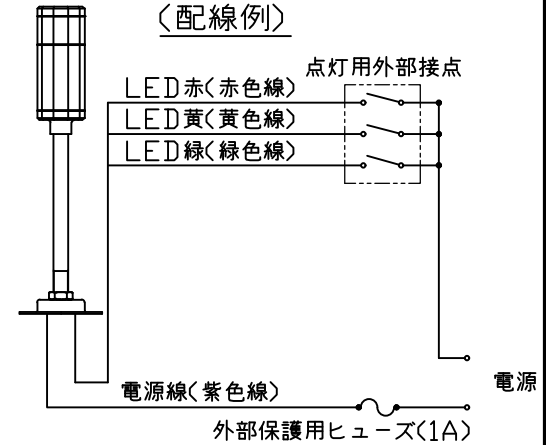
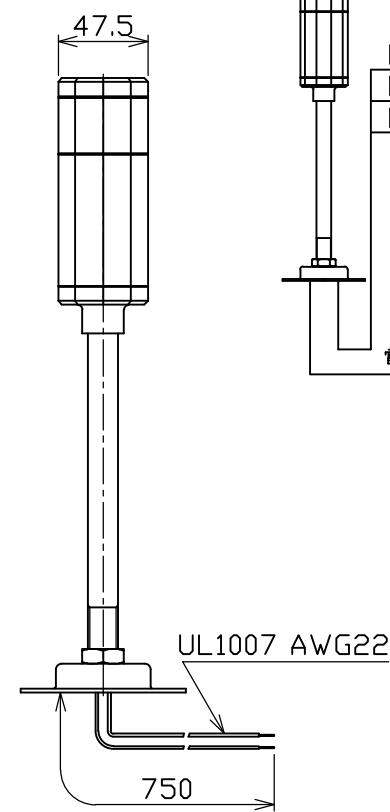
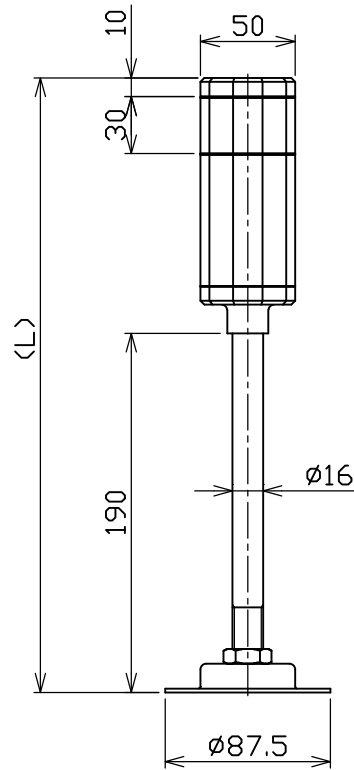
段数
3段固定

本体色
D:灰色

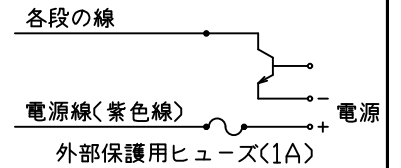
LED表示色
上段から 赤/黄/緑 固定

ユニット仕様
無:透明
S:拡散

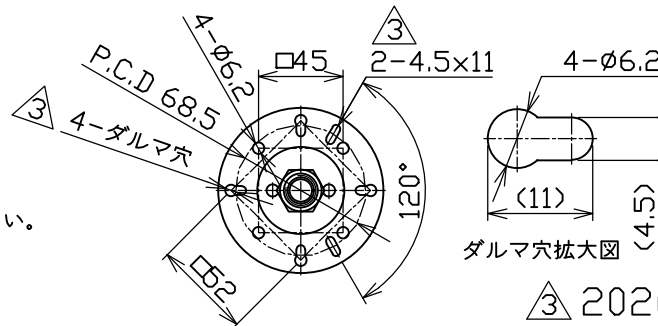
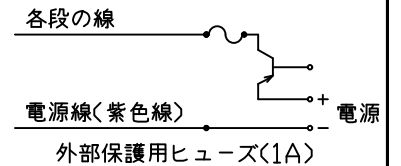
L部寸法表	
NLA50DC-3B4D	L(mm)
	385



<NPN>



<PNP>



③ 2026.03.27ダルマ穴修正、長穴數量修正 (黄)

備考

1. 使用しないリード線の先端は、絶縁テープなどで絶縁処理を施してください。
2. 配線図通りに配線を行ってください。
3. 配線の間違いで内部回路を焼損する場合がございます。
4. 定格電流1Aのヒューズをご使用ください。
5. ヒューズホルダーについてはUL規格認定品をご使用ください。
5. 接続する電源には必ずクラス2回路を使用してください。

日付	2016.01.25	⊕	◁	尺度	NOT/S	品名	型番
製図	林彦旭	検図	江武崇	承認		LED ALARM LIGHT	NLA50DC-3B4D-A
日機株式会社						図面番号 NLA405041P	変更 ③