

型式呼称方法

NLA50DC-3B4DZ-A-□

定格電圧
DC:DC24V

段数
3段固定

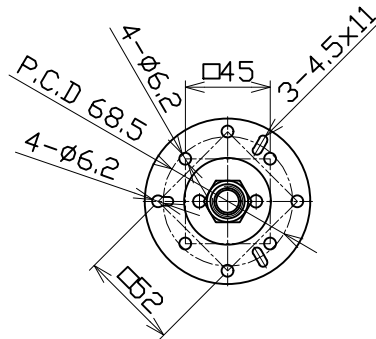
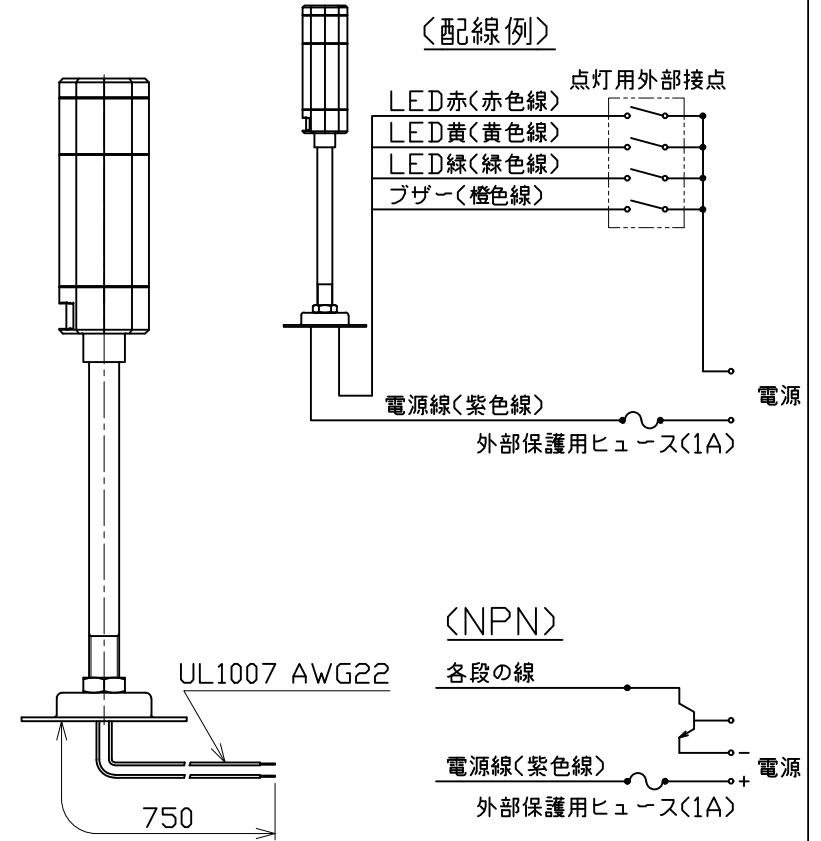
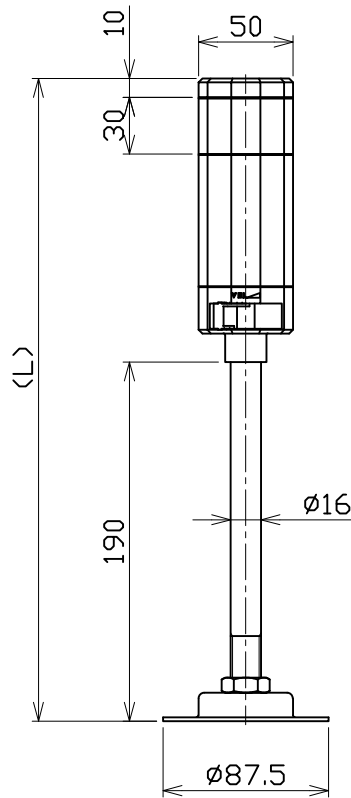
本体色
D:灰色

ブザー仕様
Z:ブザー付属

LED表示色
上段から 赤/黄/緑 固定

ユニット仕様
無:透明
S:拡散

L部寸法表	
NLA50DC-1B4D	L(mm)
	400



備考

1. 使用しないリード線の先端は、絶縁テープなどで絶縁処理を施してください。
2. 配線図通りに配線を行ってください。
3. 配線の間違いで内部回路を焼損する場合がございますのでご注意ください。
4. 定格電流1Aのヒューズをご使用ください。
5. ヒューズホルダーについてはUL規格認定品をご使用ください。
5. 接続する電源には必ずクラス2回路を使用してください。

① 2023.06.05 品名変更 (洪)

日付	2016.01.25	⊕ ◀	尺度	NOT/S	品名	型番
製図	林彦旭	検図	江武崇	承認	LED ALARM LIGHT	NLA50DC-3B4DZ-A
日機株式会社					図面番号	NLA405042
					変更	①