

型式呼称方法

NLA50DC-□B2DZ-□□

定格電圧
DC:DC24V

段数
2:2段
1:1段

本体色
D:灰色

ブザー仕様
Z:ブザー付属

LED表示色
A:2段,上段から 赤/緑 固定
AY:1段,黄固定
AR:1段,赤固定

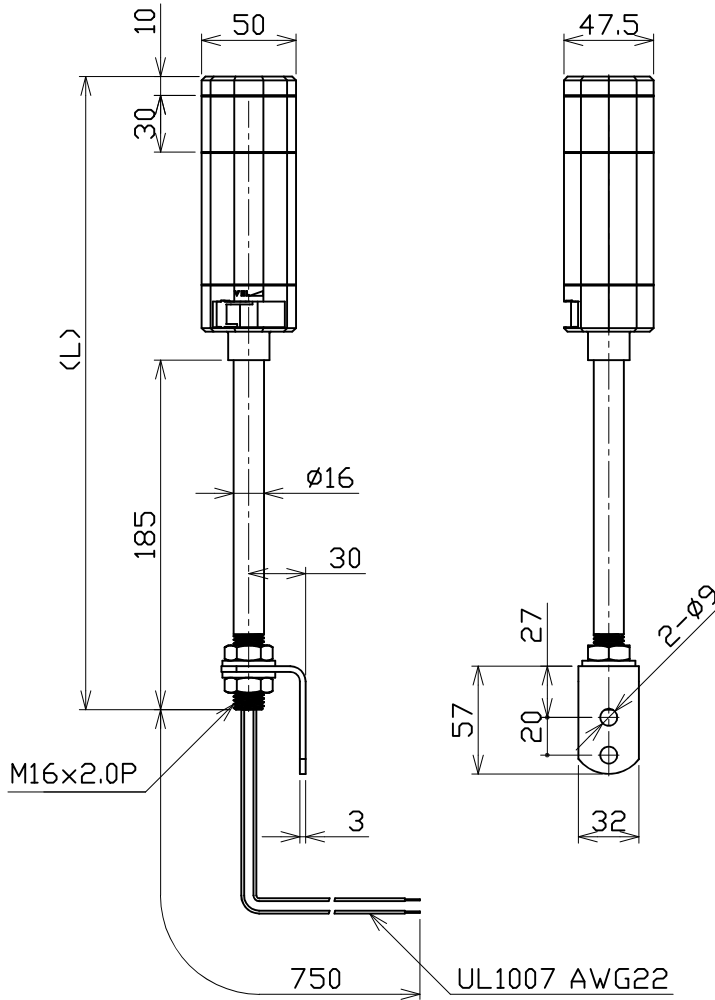
ユニット仕様
無:透明
S:拡散

L 部寸法表

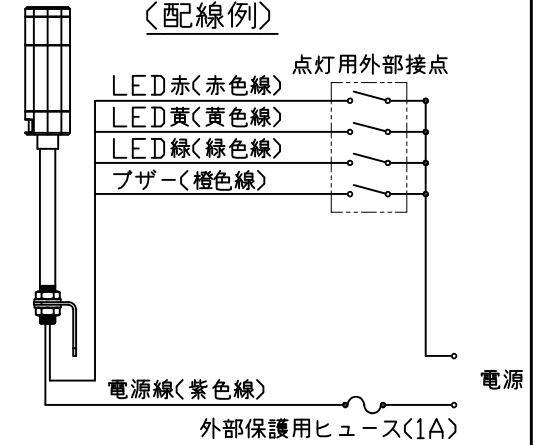
NLA50DC-	1B2D	2B2D
L(mm)	335	365

備考

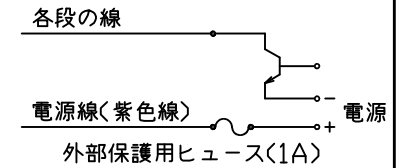
- 1.使用しないリード線の先端は、絶縁テープなどで絶縁処理を施してください。
- 2.配線図通りに配線を行ってください。
- 3.定格電流1Aのヒューズをご使用ください。
- 4.ヒューズホルダーについてはUL規格認定品をご使用ください。
- 5.接続する電源には必ずクラス2回路を使用してください。



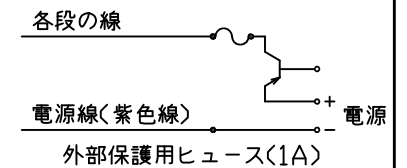
〈配線例〉



〈NPN〉



〈PNP〉



⚠ 2023.06.05 品名変更 (黄)

日付	202212.28	⊕ ◀	尺度	NOT/S	品名	型番
製図	黄定旺	検図	林彦旭	承認	LED ALARM LIGHT	NLA50DC-□B2DZ-□
日機株式会社					図面番号	NLA405108
					変更	⚠