

型式呼称方法

NLA50DC-□B3D-□-□

定格電圧
DC:DC24V

段数
2:2段
1:1段

本体色
D:灰色

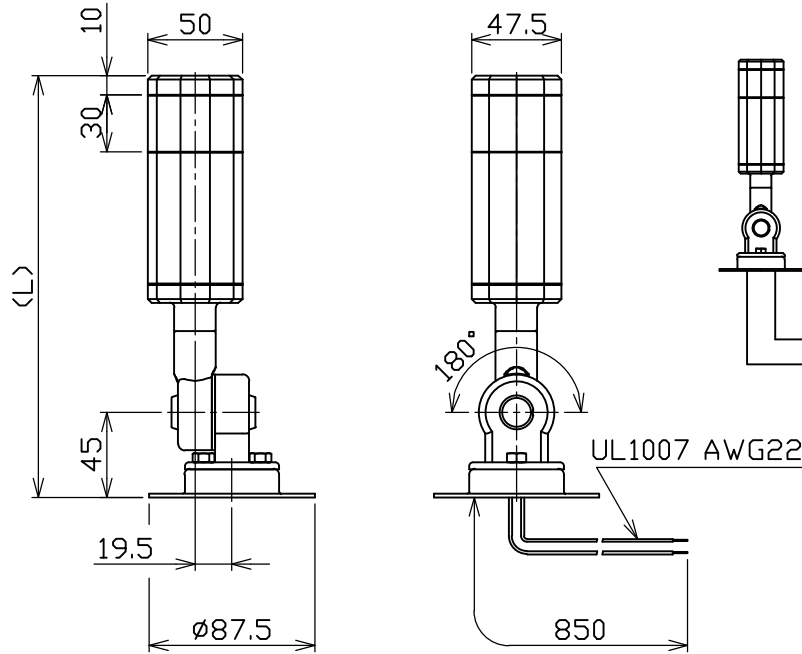
LED表示色
A:2段,上段から 赤/緑 固定
AY:1段,黄固定
AR:1段,赤固定

ユニット仕様
無:透明
S:拡散

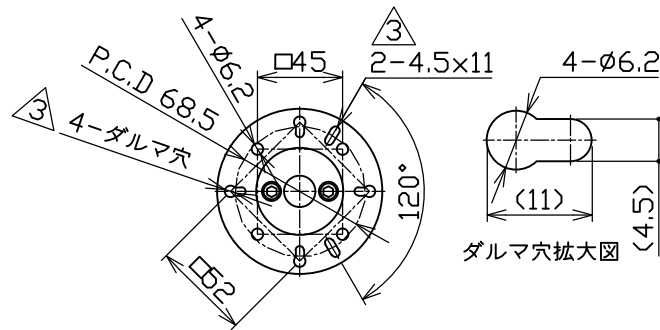
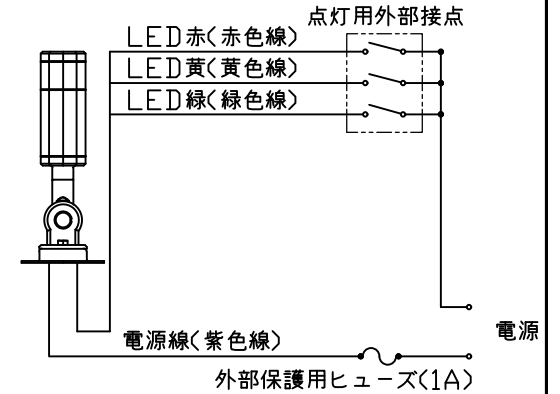
L部寸法表		
NLA50DC-	1B3D	2B3D
L(mm)	223	253

備考

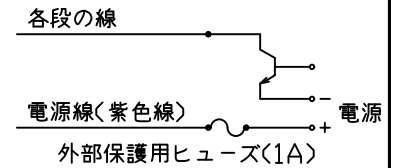
- 1.使用しないリード線の先端は、絶縁テープなどで絶縁処理を施してください。
- 2.配線図通りに配線を行ってください。
- 3.定格電流1Aのヒューズをご使用ください。
- 4.ヒューズホルダーについてはUL規格認定品をご使用ください。
- 5.接続する電源には必ずクラス2回路を使用してください。



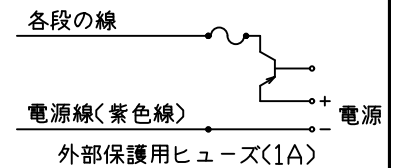
〈配線例〉



〈NPN〉



〈PNP〉



③ 2026.03.27ダルマ穴修正、長穴数量修正 (黄)

日付	202212.28	⊕	◀	尺度	NOT/S	品名	型番
製図	黄定旺	検図	林彦旭	承認		LED ALARM LIGHT	NLA50DC-□B3D-□
日機株式会社						図面番号	NLA405109P
						変更	③