

型式呼称方法

NLA50DC-□B4D-□-□

定格電圧
DC:DC24V

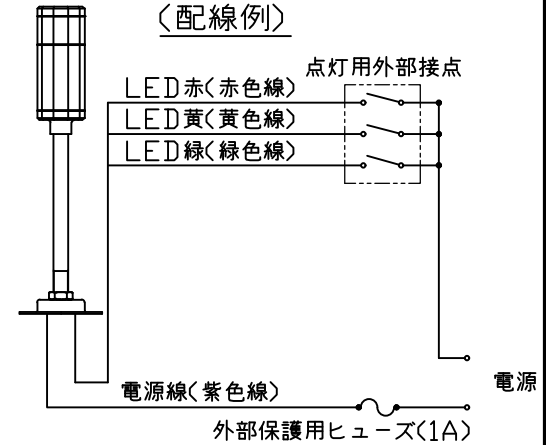
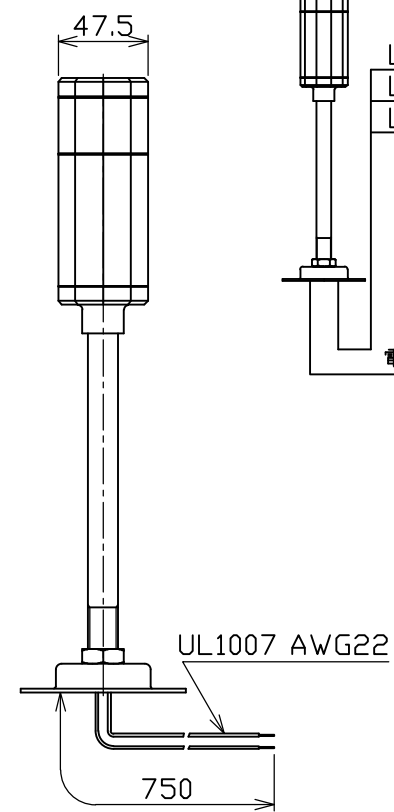
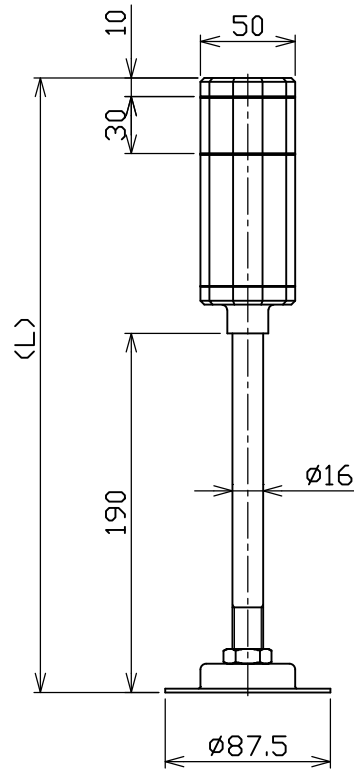
段数
2:2段
1:1段

本体色
D:灰色

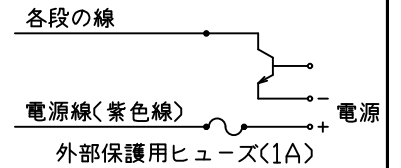
LED表示色
A:2段,上段から 赤/緑 固定
AY:1段,黄固定
AR:1段,赤固定

ユニット仕様
無:透明
S:拡散

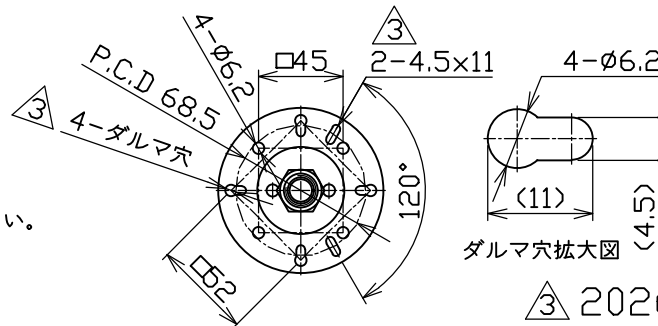
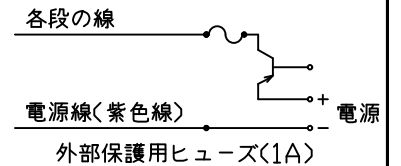
L 部寸法表		
NLA50DC-1B4D	2B4D	
L(mm)	325	355



<NPN>



<PNP>



③ 2026.03.27ダルマ穴修正、長穴數量修正 (黄)

備考

1. 使用しないリード線の先端は、絶縁テープなどで絶縁処理を施してください。
2. 配線図通りに配線を行ってください。
3. 配線の間違いで内部回路を焼損する場合がございます。
4. 定格電流1Aのヒューズをご使用ください。
5. ヒューズホルダーについてはUL規格認定品をご使用ください。
5. 接続する電源には必ずクラス2回路を使用してください。

日付	2022.12.28	⊕	◁	尺度	NOT/S	品名	型番
製図	黄定旺	検図	林彦旭	承認		LED ALARM LIGHT	NLA50DC-□B4D-□
日機株式会社						図面番号 NLA405111P	変更 ③