

型式呼称方法

NLA50DC-□B4DZ-□□

定格電圧
DC:DC24V

段数
2:2段
1:1段

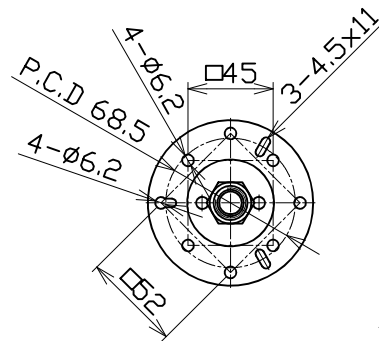
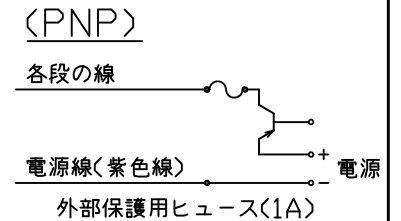
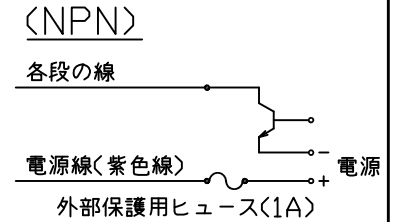
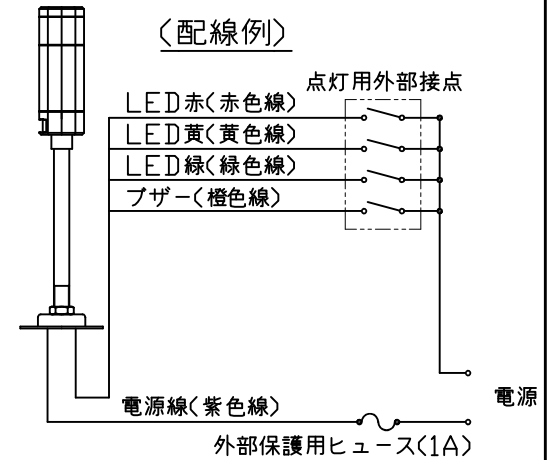
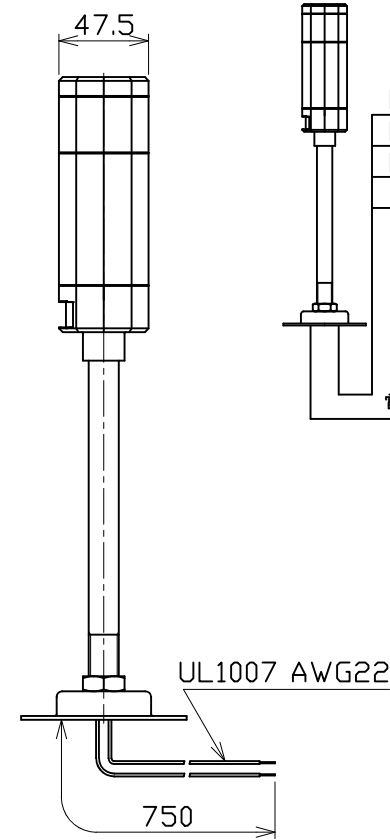
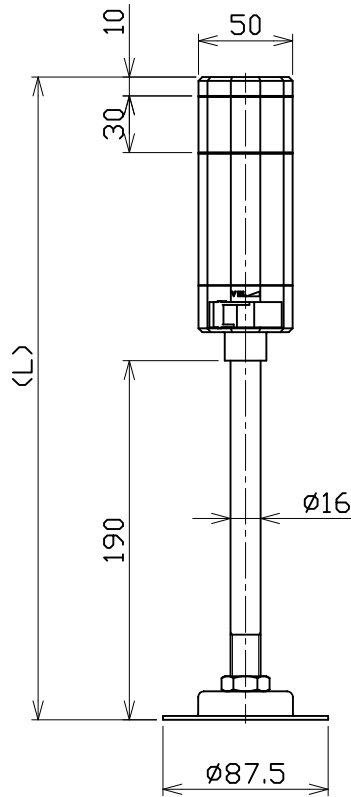
本体色
D:灰色

ブザー仕様
Z:ブザー付属

LED表示色
A:2段,上段から 赤/緑 固定
AY:1段,黄固定
AR:1段,赤固定

ユニット仕様
無:透明
S:拡散

L部寸法表		
NLA50DC-	1B4D	2B4D
L(mm)	340	370



備考

1. 使用しないリード線の先端は、絶縁テープなどで絶縁処理を施してください。
2. 配線図通りに配線を行ってください。
3. 配線の間違いで内部回路を焼損する場合がありますのでご注意ください。
4. 定格電流1Aのヒューズをご使用ください。
5. ヒューズホルダーについてはUL規格認定品をご使用ください。
6. 接続する電源には必ずクラス2回路を使用してください。

① 2023.06.05 品名変更 (注)

日付	2022.12.28	⊕	◀	尺度	NOT/S	品名	型番
製図	黄定旺	検図	林彦旭	承認		LED ALARM LIGHT	NLA50DC-□B4DZ-□
日機株式会社						図面番号	NLA405112
						変更	①