

型式呼称方法

NLA50DC-□B6D-□□

定格電圧  
DC:DC24V

段数  
3:3段  
2:2段  
1:1段

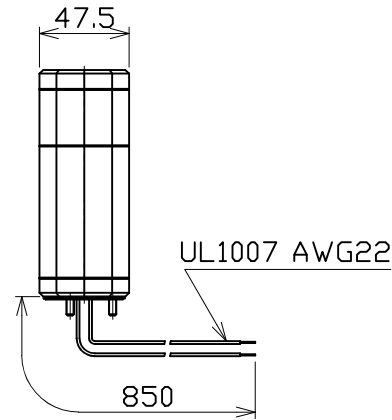
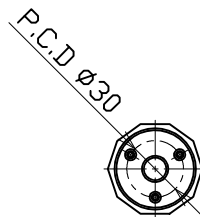
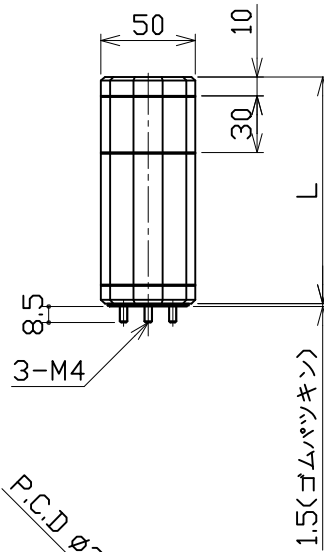
本体色  
D:灰色

LED表示色  
A:3段:上段から 赤/黄/緑 固定  
A:2段:上段から 赤/緑 固定  
AY:1段,黄固定  
AR:1段,赤固定

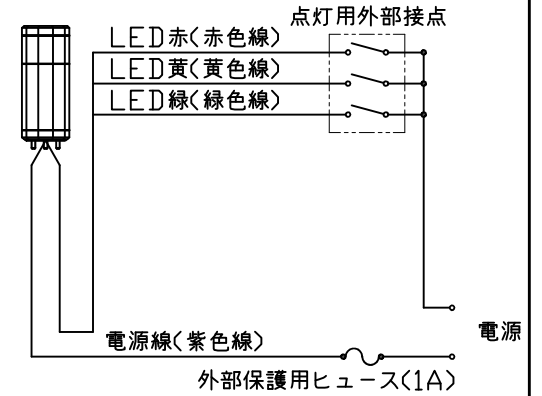
ユニット仕様  
無:透明  
S:拡散

L部寸法表

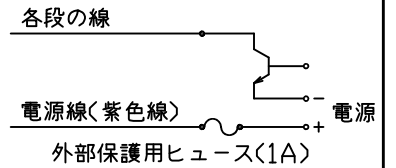
NLA50DC-	1B6D	2B6D	3B6D
L(mm)	120	150	180



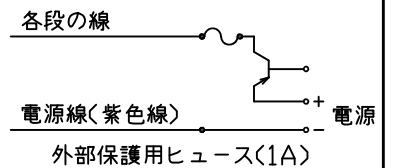
〈配線例〉



〈NPN〉



〈PNP〉



備考

1. 使用しないリード線の先端は、絶縁テープなどで絶縁処理を施してください。
2. 配線図通りに配線を行ってください。
3. 定格電流1Aのヒューズをご使用ください。
4. ヒューズホルダーについてはUL規格認定品をご使用ください。
5. 接続する電源には必ずクラス2回路を使用してください。

① 2023.06.05 品名変更 ②

日付	2022.12.28	⊕ ⊖	尺度	NOT/S	品名	型番
製図	黄定旺	検図	林彦旭	承認	LED ALARM LIGHT	NLA50DC-□B6D-□
日機株式会社					図面番号	NLA405113
					変更	①